



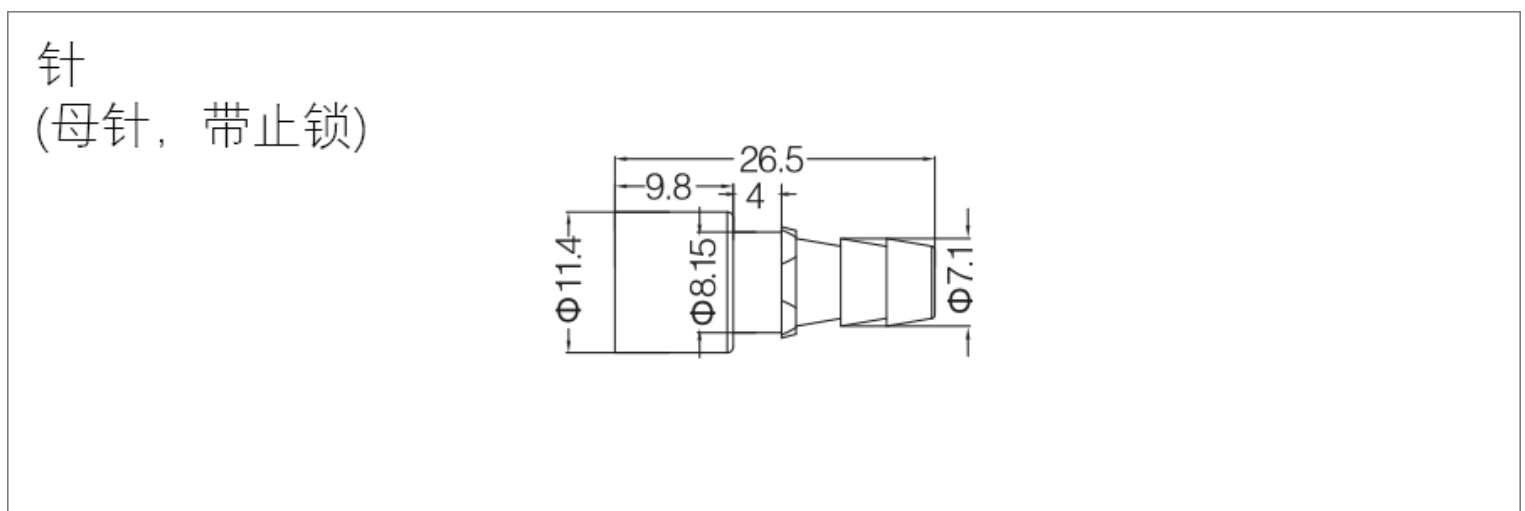
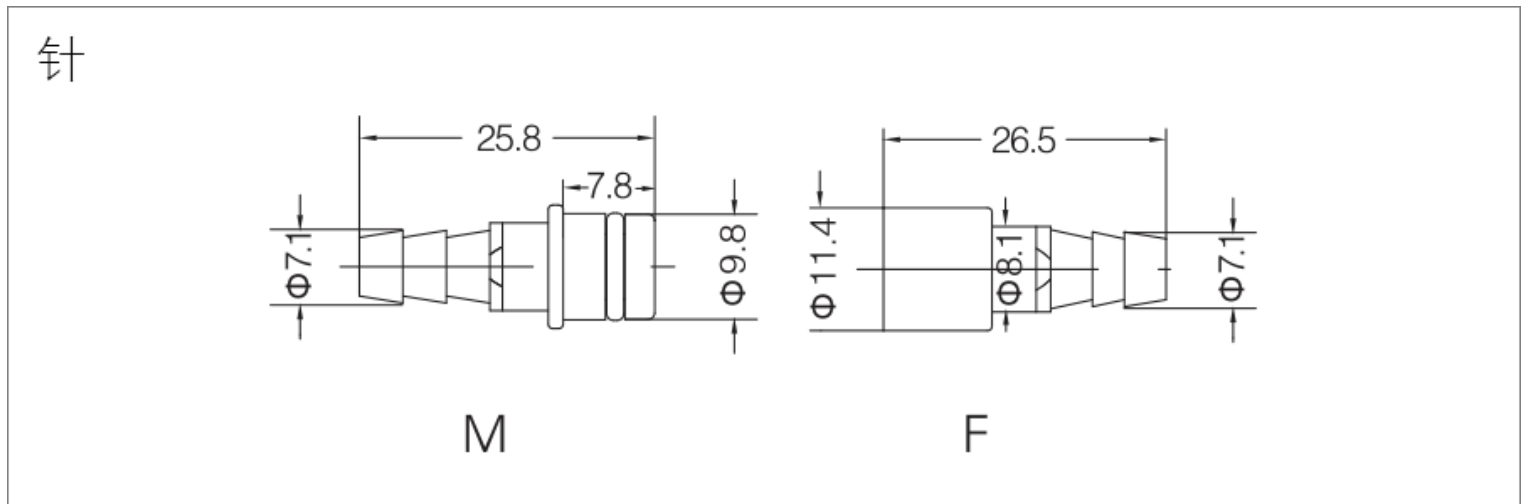
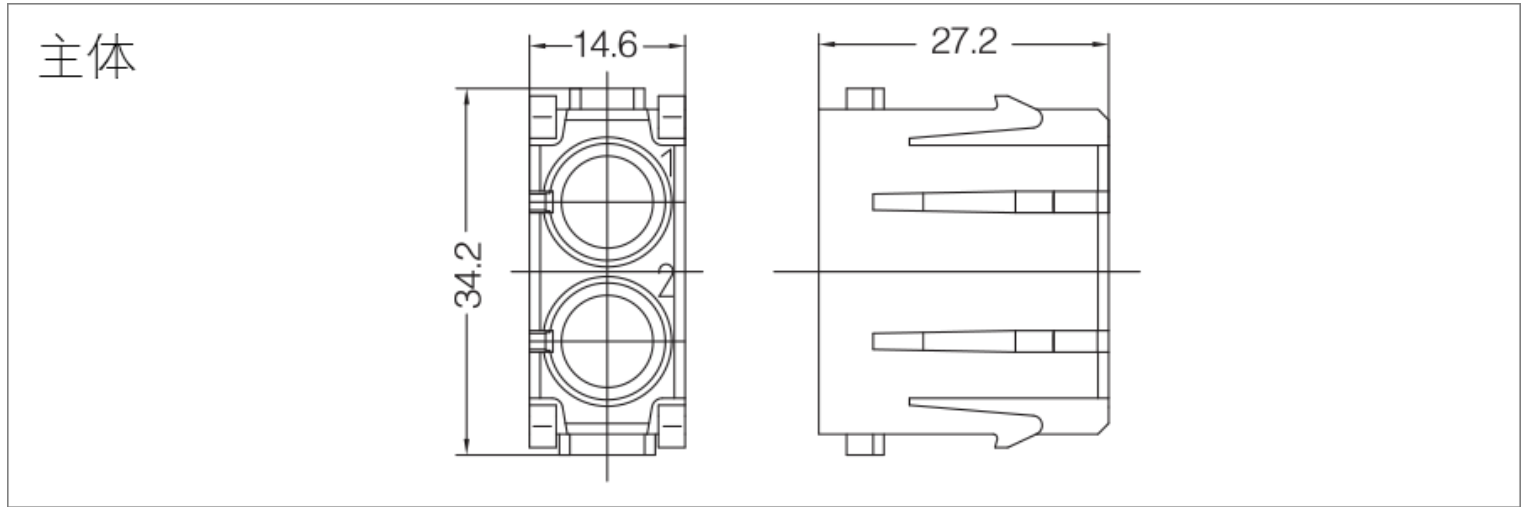
Technical Parameters

Specification :	DIN EN 60 664 / DIN EN 61 984
Number of contacts :	2
Material :	聚碳酸酯 Polycarbonate
Limiting temperatures :	-40°C ~ +125°C
Flammability Acc. to UL94 :	V0
Mechanical working life mating cycles :	≥500

Contacts

Material :	聚甲醛 Delrin Acetal
Color :	黑色 Black
Working pressure :	最大(Up To) 8 Bar/116 Psi
Tune termination	
Internal diameter :	6.0mm/1/4"
Sealing	
Material :	丁晴橡胶 Buna-n
Shut off valve	
Material :	聚丙烯 Polypropylen

Dimensions



Ordering products

Model	Description	3D Download	2D Download
HMP-002	HMP-002 气动模块 软管连接 2芯	↓	↓
PCM-6.0	HMP-002 气动模块 针 用于软管内径 无锁止 公头	↓	↓
PCF-6.0	HMP-002 气动模块 针 用于软管内径 无锁止 母头	↓	↓
PCFS-6.0	HMP-002 气动模块 针 用于软管内径 带锁止 母头	↓	↓

Data Download

PRODUCT DIRECTORY	CAZN正成-重载连接器选型手册
CERTIFICATION	EMC认证
ROHS REPORT	查看
WATERPROOF TEST REPORT	查看