

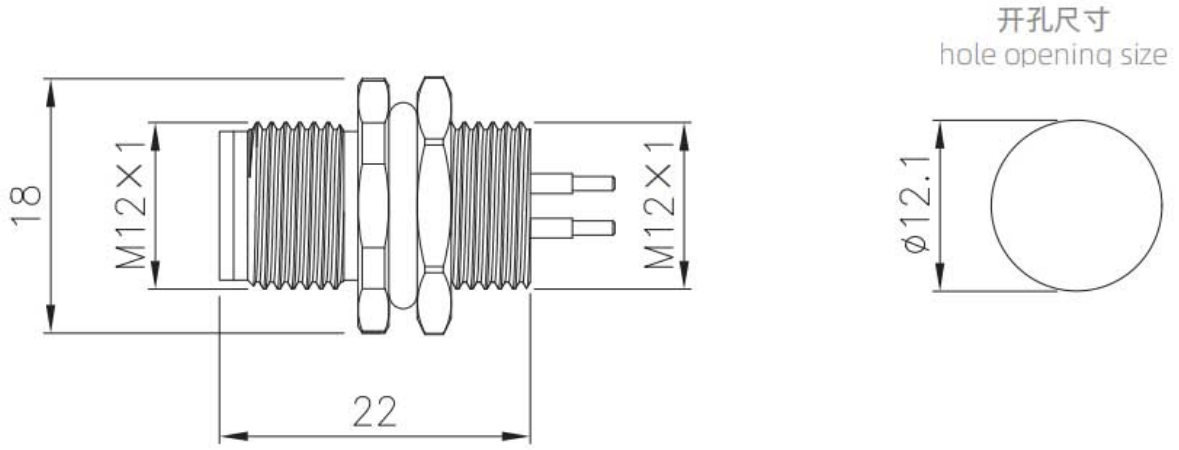


- 欧标连接器 M12系列，
- 结构类型：板前安装插座，
- 插针类型：针型，
- 芯数：2,3,4,5,6,8,12,17 pin，
- 连接方式：PCB板式，
- 接地：否，
- 认证：CE,RoHS,UL，
- 标准：IEC 61076-2-101

机械参数

壳体材料：	黄铜镀镍/锌合金度镍/PA+GF
胶芯材料：	PA+GF/TPU
密封材料：	环氧树脂/橡胶
插针材料：	磷铜镀金/黄铜
成型材料：	TPU/PVC
绝缘阻抗：	$\geq 100 \text{ M}\Omega$
接触阻抗：	$\leq 5 \text{ m}\Omega$
插拔次数：	≥ 500 次
适用温度：	-25°C ~ +80°C
防护等级：	IP65/IP67
执行标准：	IEC 61076-2-101

尺寸图



PCB芯位图

芯数 Pins	2A	3A	4A	4D	5A
针型 插板式芯位分布图 Male PCB Pins Arrangement					
	5B	6A	8A	12A	17A
芯数 Pins	2A	3A	4A	4D	5A
孔型 插板式芯位分布图 Female PCB Pins Arrangement					
	5B	6A	8A	12A	17A

电气参数

芯数 Pins	针型 Male				额定电流 Rated current	额定电压 Rated voltage		导体规格 Conductor size		孔型 Female			
	A	B	C	D		A/C	D/C	AWG	mm ²	A	B	C	D
2					4A	250V	250V	22	0.34				
3					4A	250V	250V	22	0.34				
4					4A	250V	250V	22	0.34				
5					4A:A型(A-Code) B型(B-Code) 2A:C型(C-Code)	60V	60V	22	0.34				
6					2A	30V	30V	24	0.25				
8					2A	30V	30V	24	0.25				
12					1.5A	30V	30V	26	0.14				
17					1.5A	30V	30V	26	0.14				

订购产品

产品名称	螺牙	芯数	型号	3D下载	2D下载
M12板前安装针型插座-焊板式(PCB)	M12x1	2A	M12-P2A-GPB M12		
M12板前安装针型插座-焊板式(PCB)	M12x1	3A	M12-P3A-GPB M12		
M12板前安装针型插座-焊板式(PCB)	M12x1	3C	M12-P3C-GPB M12		
M12板前安装针型插座-焊板式(PCB)	M12x1	4A	M12-P4A-GPB M12		
M12板前安装针型插座-焊板式(PCB)	M12x1	4D	M12-P4D-GPB M12		
M12板前安装针型插座-焊板式(PCB)	M12x1	4C	M12-P4C-GPB M12		
M12板前安装针型插座-焊板式(PCB)	M12x1	5A	M12-P5A-GPB M12		
M12板前安装针型插座-焊板式(PCB)	M12x1	5B	M12-P5B-GPB M12		
M12板前安装针型插座-焊板式(PCB)	M12x1	5C	M12-P5C-GPB M12		
M12板前安装针型插座-焊板式(PCB)	M12x1	6A	M12-P6A-GPB M12		
M12板前安装针型插座-焊板式(PCB)	M12x1	6C	M12-P6C-GPB M12		
M12板前安装针型插座-焊板式(PCB)	M12x1	8A	M12-P8A-GPB M12		
M12板前安装针型插座-焊板式(PCB)	M12x1	12A	M12-P12A-GPB M12		

M12板前安装针型插座-焊板式(PCB)	M12x1	17A	M12-P17A-GPB M12		
----------------------	-------	-----	------------------	--	--

资料下载

产品目录	CAZN正成-欧标产品选型手册
EMC认证	查看
RoHS报告	查看
正成连接器欧标系列-EMC证书	查看