

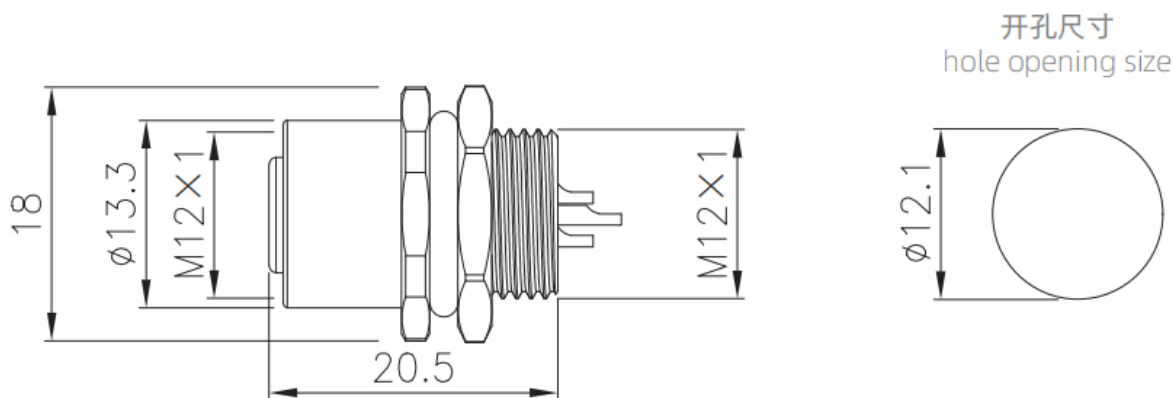


- 欧标连接器 M12系列 ,
- 结构类型 : 板前安装插座 ,
- 插针类型 : 孔型 ,
- 芯数 : 2,3,4,5,6,8,12,17pin ,
- 连接方式 : 焊接 ,
- 屏蔽 : 否 ,
- 认证 : CE,RoHS,UL ,
- 标准 : IEC 61076-2-101 ,

#### 机械参数

壳体材料 :	黄铜镀镍/锌合金度镍/PA+GF
胶芯材料 :	PA+GF/TPU
密封材料 :	环氧树脂/橡胶
插针材料 :	磷铜镀金/黄铜
成型材料 :	TPU/PVC
绝缘阻抗 :	$\geq 100 \text{ M}\Omega$
接触阻抗 :	$\leq 5 \text{ m}\Omega$
插拔次数 :	$\geq 500$ 次
适用温度 :	-25°C ~ +80°C
防护等级 :	IP65/IP67
执行标准 :	IEC 61076-2-101

## 尺寸图



## 接线定义

芯位 Pins	线芯颜色 Wire core color	
	2芯(Pins)	
1	BN	
2	-	
3	BU	

芯位 Pins	线芯颜色 Wire core color	
	3芯(Pins)	
1	BN	
2	-	
3	BU	
4	BK	

芯位 Pins	线芯颜色 Wire core color	
	6芯(Pins)	
1	BN	
2	WH	
3	BU	
4	BK	
5	-	
6	GY	
7	RD	

芯位 Pins	线芯颜色 Wire core color	
	8芯(Pins)	
1	WH	
2	BN	
3	GN	
4	YE	
5	GY	
6	PK	
7	BU	
8	RD	

芯位 Pins	线芯颜色 Wire core color					
	4芯A编码(4 Pins A-Code)		4芯B编码(4 Pins B-Code)		4芯D编码(4 Pins D-Code)	
1	BN		BN		YE	
2	WH		WH		WH	
3	BU		BU		OG	
4	BK		BK		BU	

芯位 Pins	线芯颜色 Wire core color	
	12芯(Pins)	
1	BN	
2	BU	
3	WH	
4	GN	
5	PK	
6	YE	
7	BK	
8	GY	
9	RD	
10	VT	
11	OG	
12	LTGN	

芯位 Pins	线芯颜色 Wire core color	
	17芯(Pins)	
1	BN	
2	BU	
3	WH	
4	GN	
5	PK	
6	YE	
7	BK	
8	GY	
9	RD	
10	VT	
11	OG	
12	LTGN	
13	LTBU	
14	BKWH	
15	BNWH	
16	RDWH	
17	BUWH	

\*接线定义按常规标准，如按协议或者其他请联系我司业务。

Wiring definition according to conventional standards, if according to the agreement or other please contact our sales.

## 电气参数

芯数 Pins	针型 Male				额定电流 Rated current	额定电压 Rated voltage		导体规格 Conductor size		孔型 Female			
	A	B	C	D		A/C	D/C	AWG	mm <sup>2</sup>	A	B	C	D
2					4A	250V	250V	22	0.34				
3					4A	250V	250V	22	0.34				
4					4A	250V	250V	22	0.34				
5					4A:A型(A-Code) B型(B-Code) 2A:C型(C-Code)	60V	60V	22	0.34				
6					2A	30V	30V	24	0.25				
8					2A	30V	30V	24	0.25				
12					1.5A	30V	30V	26	0.14				
17					1.5A	30V	30V	26	0.14				

订购产品

产品名称	芯数	产品型号	3D下载	2D下载
M12板前安装孔型插座 焊线式 螺牙M12*1	2A	M12-S2A-GWBM12	<a href="#">↓</a>	<a href="#">↓</a>
M12板前安装孔型插座 焊线式 螺牙M12*1	3A	M12-S3A-GWBM12	<a href="#">↓</a>	<a href="#">↓</a>
M12板前安装孔型插座 焊线式 螺牙M12*1	4A	M12-S4A-GWBM12	<a href="#">↓</a>	<a href="#">↓</a>
M12板前安装孔型插座 焊线式 螺牙M12*1	5A	M12-S5A-GWBM12	<a href="#">↓</a>	<a href="#">↓</a>
M12板前安装孔型插座 焊线式 螺牙M12*1	6A	M12-S6A-GWBM12	<a href="#">↓</a>	<a href="#">↓</a>
M12板前安装孔型插座 焊线式 螺牙M12*1	8A	M12-S8A-GWBM12	<a href="#">↓</a>	<a href="#">↓</a>
M12板前安装孔型插座 焊线式 螺牙M12*1	12A	M12-S12A-GWBM12	<a href="#">↓</a>	<a href="#">↓</a>
M12板前安装孔型插座 焊线式 螺牙M12*1	17A	M12-S17A-GWBM12	<a href="#">↓</a>	<a href="#">↓</a>
M12板前安装孔型插座 焊线式 螺牙M12*1	5B	M12-S5B-GWBM12	<a href="#">↓</a>	<a href="#">↓</a>
M12板前安装孔型插座 焊线式 螺牙M12*1	3C	M12-S3C-GWBM12	<a href="#">↓</a>	<a href="#">↓</a>
M12板前安装孔型插座 焊线式 螺牙M12*1	4C	M12-S4C-GWBM12	<a href="#">↓</a>	<a href="#">↓</a>
M12板前安装孔型插座 焊线式 螺牙M12*1	5C	M12-S5C-GWBM12	<a href="#">↓</a>	<a href="#">↓</a>
M12板前安装孔型插座 焊线式 螺牙M12*1	6C	M12-S6C-GWBM12	<a href="#">↓</a>	<a href="#">↓</a>

M12板前安装孔型插座 焊线式 螺牙M12*1	4D	M12-S4D-GWBM12	↓	↓
-------------------------	----	----------------	---	---

## 资料下载

产品目录	<a href="#">CAZN正成-欧标连接器选型画册、NMEA专用连接器</a>
EMC	<a href="#">正成连接器欧标系列-EMC证书 CE ROHS REACH IP</a>
RoHS	<a href="#">正成-M12 连接器 ROHS证书</a>