

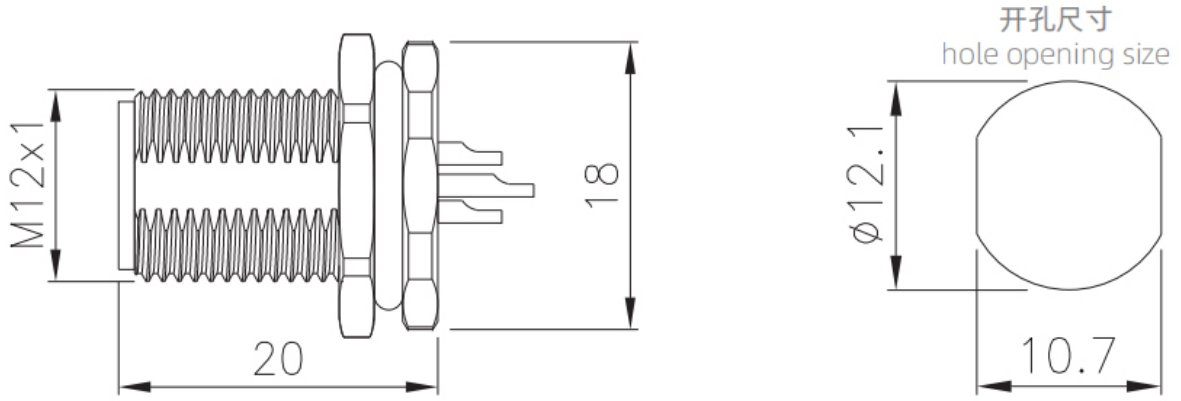


- 欧标连接器 M12系列 ,
- 结构类型 : 板后安装插座 ,
- 插针类型 : 针型 ,
- 芯数 : 2,3,4,5,6,8,12,17pin ,
- 连接方式 : 焊接 ,
- 屏蔽 : 否 ,
- 认证 : CE,RoHS,UL ,
- 标准 : IEC 61076-2-101

机械参数

壳体材料 :	黄铜镀镍/锌合金度镍/PA+GF
胶芯材料 :	PA+GF/TPU
密封材料 :	环氧树脂/橡胶
插针材料 :	磷铜镀金/黄铜
成型材料 :	TPU/PVC
绝缘阻抗 :	$\geq 100 \text{ M}\Omega$
接触阻抗 :	$\leq 5 \text{ m}\Omega$
插拔次数 :	≥ 500 次
适用温度 :	-25°C ~ +80°C
防护等级 :	IP65/IP67
执行标准 :	IEC 61076-2-101

尺寸图



接线定义



电气参数

芯数 Pins	针型 Male				额定电流 Rated current	额定电压 Rated voltage		导体规格 Conductor size		孔型 Female			
	A	B	C	D		A/C	D/C	AWG	mm ²	A	B	C	D
2					4A	250V	250V	22	0.34				
3					4A	250V	250V	22	0.34				
4					4A	250V	250V	22	0.34				
5					4A:A型(A-Code) B型(B-Code) 2A:C型(C-Code)	60V	60V	22	0.34				
6					2A	30V	30V	24	0.25				
8					2A	30V	30V	24	0.25				
12					1.5A	30V	30V	26	0.14				
17					1.5A	30V	30V	26	0.14				

M12 板后安装针型插座 焊线式 螺牙M12*1

订购产品

产品名称	螺牙	芯数	型号	3D下载	2D下载
M12板后安装针型插座-焊线式	M12x1	2A	M12-P2A-GWFM12	↓	↓
M12板后安装针型插座-焊线式	M12x1	3A	M12-P3A-GWFM12	↓	↓
M12板后安装针型插座-焊线式	M12x1	3C	M12-P3C-GWFM12	↓	↓
M12板后安装针型插座-焊线式	M12x1	4A	M12-P4A-GWFM12	↓	↓
M12板后安装针型插座-焊线式	M12x1	4D	M12-P4D-GWFM12	↓	↓
M12板后安装针型插座-焊线式	M12x1	4C	M12-P4C-GWFM12	↓	↓
M12板后安装针型插座-焊线式	M12x1	5A	M12-P5A-GWFM12	↓	↓
M12板后安装针型插座-焊线式	M12x1	5B	M12-P5B-GWFM12	↓	↓
M12板后安装针型插座-焊线式	M12x1	5C	M12-P5C-GWFM12	↓	↓
M12板后安装针型插座-焊线式	M12x1	6A	M12-P6A-GWFM12	↓	↓
M12板后安装针型插座-焊线式	M12x1	6C	M12-P6C-GWFM12	↓	↓
M12板后安装针型插座-焊线式	M12x1	8A	M12-P8A-GWFM12	↓	↓
M12板后安装针型插座-焊线式	M12x1	12A	M12-P12A-GWFM12	↓	↓
M12板后安装针型插座-焊线式	M12x1	17A	M12-P17A-GWFM12	↓	↓

资料下载

产品目录	CAZN正成-欧标连接器选型画册、NMEA专用连接器
EMC	正成连接器欧标系列-EMC证书 CE ROHS REACH IP
RoHS	正成-M12 连接器 ROHS证书