

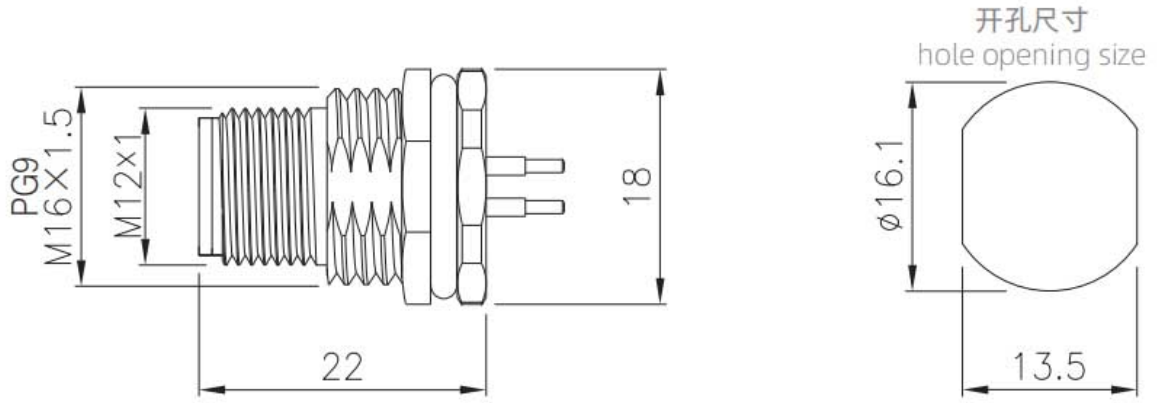


- 欧标连接器 M12系列，
- 结构类型：板后安装插座，
- 插针类型：针型，
- 芯数：2,3,4,5,6,8,12,17pin，
- 连接方式：PCB板式，
- 接地：否，
- 认证：CE,RoHS,UL，
- 标准：IEC 61076-2-101,

### 机械参数

壳体材料：	黄铜镀镍/锌合金度镍/PA+GF
胶芯材料：	PA+GF/TPU
密封材料：	环氧树脂/橡胶
插针材料：	磷铜镀金/黄铜
成型材料：	TPU/PVC
绝缘阻抗：	$\geq 100 \text{ M}\Omega$
接触阻抗：	$\leq 5 \text{ m}\Omega$
插拔次数：	$\geq 500$ 次
适用温度：	-25°C ~ +80°C
防护等级：	IP65/IP67
执行标准：	IEC 61076-2-101

尺寸图



PCB芯位图

芯数 Pins	2A	3A	4A	4D	5A
针型 插板式芯位分布图 Male PCB Pins Arrangement					
	5B	6A	8A	12A	17A
芯数 Pins	2A	3A	4A	4D	5A
孔型 插板式芯位分布图 Female PCB Pins Arrangement					
	5B	6A	8A	12A	17A

电气参数

芯数 Pins	针型 Male				额定电流 Rated current	额定电压 Rated voltage		导体规格 Conductor size		孔型 Female			
	A	B	C	D		A/C	D/C	AWG	mm <sup>2</sup>	A	B	C	D
2					4A	250V	250V	22	0.34				
3					4A	250V	250V	22	0.34				
4					4A	250V	250V	22	0.34				
5					4A:A型(A-Code) B型(B-Code) 2A:C型(C-Code)	60V	60V	22	0.34				
6					2A	30V	30V	24	0.25				
8					2A	30V	30V	24	0.25				
12					1.5A	30V	30V	26	0.14				
17					1.5A	30V	30V	26	0.14				

订购产品

产品名称	芯数	型号(螺牙:PG9)	型号(螺牙:M16x1.5)	3D下载	2D下载
M12板后安装针型插座 插板式(PCB)	2A	M12-P2A-GPFP9	M12-P2A-GPFM16		
M12板后安装针型插座 插板式(PCB)	3A	M12-P3A-GPFP9	M12-P3A-GPFM16		
M12板后安装针型插座 插板式(PCB)	4A	M12-P4A-GPFP9	M12-P4A-GPFM16		
M12板后安装针型插座 插板式(PCB)	4B	M12-P4B-GPFP9	M12-P4B-GPFM16		
M12板后安装针型插座 插板式(PCB)	4D	M12-P4D-GPFP9	M12-P4D-GPFM16		
M12板后安装针型插座 插板式(PCB)	5A	M12-P5A-GPFP9	M12-P5A-GPFM16		
M12板后安装针型插座 插板式(PCB)	5B	M12-P5B-GPFP9	M12-P5B-GPFM16		
M12板后安装针型插座 插板式(PCB)	5D	M12-P5D-GPFP9	M12-P5D-GPFM16		
M12板后安装针型插座 插板式(PCB)	6A	M12-P6A-GPFP9	M12-P6A-GPFM16		
M12板后安装针型插座 插板式(PCB)	8A	M12-P8A-GPFP9	M12-P8A-GPFM16		
M12板后安装针型插座 插板式(PCB)	12A	M12-P12A-GPFP9	M12-P12A-GPFM16		
M12板后安装针型插座 插板式(PCB)	17A	M12-P17A-GPFP9	M12-P17A-GPFM16		

资料下载

产品目录	<a href="#">CAZN正成-欧标连接器选型画册、NMEA专用连接器</a>
EMC	<a href="#">正成连接器欧标系列-EMC证书 CE ROHS REACH IP</a>
RoHS	<a href="#">正成-M12 连接器 ROHS证书</a>