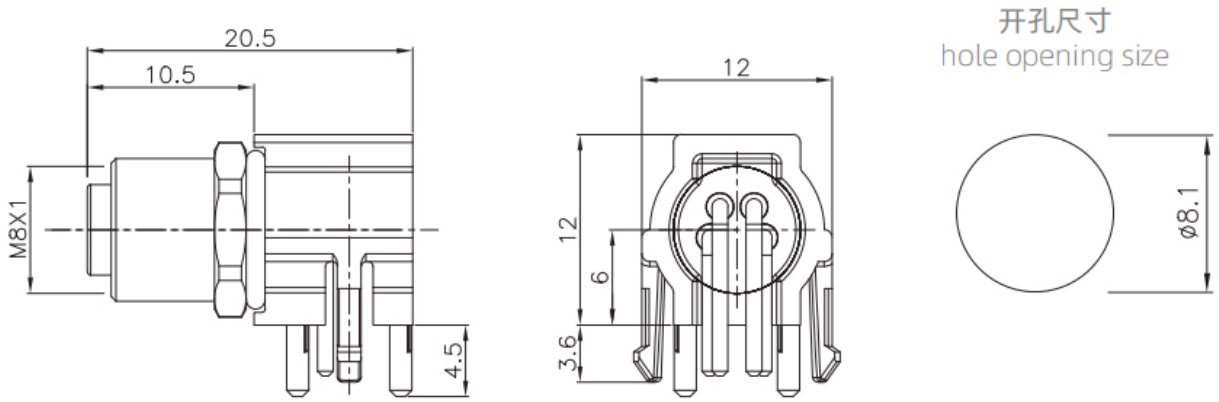


- 欧标连接器 M8系列 ,
- 结构类型 : 弯针插座 ,
- 接线类型 : PCB板式 ,
- 插针类型 : 孔型 ,
- 芯数 : 3 , 4 pin ,
- 认证 : CE,RoHS,UL ,
- 标准 : IEC 61076-2-104 ,

机械参数

壳体材料 :	黄铜镀镍/锌合金度镍
胶芯材料 :	PA66
密封材料 :	环氧树脂/橡胶
插针材料 :	黄铜/磷铜镀金
成型材料 :	TPU/PVC
绝缘阻抗 :	$\geq 100 \text{ M}\Omega$
接触阻抗 :	$\leq 5 \text{ m}\Omega$
插拔次数 :	≥ 500 次
适用温度 :	$-25^{\circ}\text{C} \sim +80^{\circ}\text{C}$
防护等级 :	IP65/IP67
执行标准 :	IEC 61076-2-104

尺寸图



PCB弯式芯位图(塑胶款)



电气参数



订购产品

产品名称	螺牙	结构	芯数	产品型号	3D下载	2D下载
M8弯针孔型插座-3A芯	M8x1	插板式(PCB),塑胶款	3A	M8 - S 3A - PTL M8		
M8弯针孔型插座-4A芯	M8x1	插板式(PCB),塑胶款	4A	M8 - S 4A - PTL M8		

资料下载

产品目录	CAZN正成-欧标产品选型手册
EMC认证	查看
RoHS报告	查看
正成连接器欧标系列-EMC证书	查看