

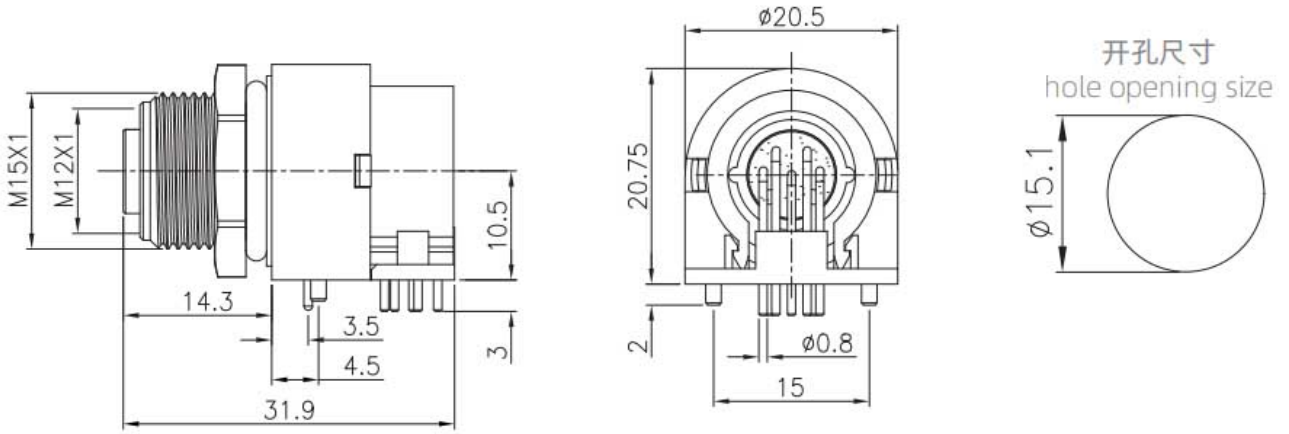


- 欧标连接器 M12系列，
- 结构类型：板后安装插座，
- 插针类型：孔型，
- 芯数：2,3,4,5,6,8,12,17 pin，
- 连接方式：PCB板式，
- 接地：是，
- 认证：CE,RoHS,UL,
- 标准：IEC 61076-2-101,

机械参数

| | |
|-------|----------------------------|
| 壳体材料： | 黄铜镀镍/锌合金度镍/PA+GF |
| 胶芯材料： | PA+GF/TPU |
| 密封材料： | 环氧树脂/橡胶 |
| 插针材料： | 磷铜镀金/黄铜 |
| 成型材料： | TPU/PVC |
| 绝缘阻抗： | $\geq 100 \text{ M}\Omega$ |
| 接触阻抗： | $\leq 5 \text{ m}\Omega$ |
| 插拔次数： | ≥ 500 次 |
| 适用温度： | -25°C ~ +80°C |
| 防护等级： | IP65/IP67 |
| 执行标准： | IEC 61076-2-101 |

尺寸图



PCB芯位图

| 芯数 Pins | 2A | 3A | 4A | 4D | 5A |
|--|----|----|----|-----|-----|
| 针型 插板式芯位分布图 Male PCB Pins Arrangement | | | | | |
| | 5B | 6A | 8A | 12A | 17A |
| | | | | | |
| 芯数 Pins | 2A | 3A | 4A | 4D | 5A |
| 孔型 插板式芯位分布图 Female PCB Pins Arrangement | | | | | |
| | 5B | 6A | 8A | 12A | 17A |
| | | | | | |

电气参数

| 芯数 Pins | 针型 Male | | | | 额定电流 Rated current | 额定电压 Rated voltage | | 导体规格 Conductor size | | 孔型 Female | | | |
|------------|---------|---|---|---|--|-----------------------|------|------------------------|-----------------|-----------|---|---|---|
| | A | B | C | D | | A/C | D/C | AWG | mm ² | A | B | C | D |
| 2 | | | | | 4A | 250V | 250V | 22 | 0.34 | | | | |
| 3 | | | | | 4A | 250V | 250V | 22 | 0.34 | | | | |
| 4 | | | | | 4A | 250V | 250V | 22 | 0.34 | | | | |
| 5 | | | | | 4A:A型(A-Code) B型(B-Code) 2A:C型(C-Code) | 60V | 60V | 22 | 0.34 | | | | |
| 6 | | | | | 2A | 30V | 30V | 24 | 0.25 | | | | |
| 8 | | | | | 2A | 30V | 30V | 24 | 0.25 | | | | |
| 12 | | | | | 1.5A | 30V | 30V | 26 | 0.14 | | | | |
| 17 | | | | | 1.5A | 30V | 30V | 26 | 0.14 | | | | |

订购产品

| 产品名称 | 芯数 | 产品型号 | 3D下载 | 2D下载 |
|----------------------------|-----|---------------------|------|------|
| M12弯式孔型插座 插板式 螺牙M15x1 大体积款 | 2A | M12-S2A-GPL M15-BS | | |
| M12弯式孔型插座 插板式 螺牙M15x1 大体积款 | 3A | M12-S3A-GPL M15-BS | | |
| M12弯式孔型插座 插板式 螺牙M15x1 大体积款 | 4A | M12-S4A-GPL M15-BS | | |
| M12弯式孔型插座 插板式 螺牙M15x1 大体积款 | 5A | M12-S5A-GPL M15-BS | | |
| M12弯式孔型插座 插板式 螺牙M15x1 大体积款 | 6A | M12-S6A-GPL M15-BS | | |
| M12弯式孔型插座 插板式 螺牙M15x1 大体积款 | 8A | M12-S8A-GPL M15-BS | | |
| M12弯式孔型插座 插板式 螺牙M15x1 大体积款 | 12A | M12-S12A-GPL M15-BS | | |
| M12弯式孔型插座 插板式 螺牙M15x1 大体积款 | 17A | M12-S17A-GPL M15-BS | | |
| M12弯式孔型插座 插板式 螺牙M15x1 大体积款 | 5B | M12-S5B-GPL M15-BS | | |
| M12弯式孔型插座 插板式 螺牙M15x1 大体积款 | 4D | M12-S4D-GPL M15-BS | | |

资料下载

| | |
|------|--|
| 产品目录 | CAZN正成-欧标连接器选型画册、NMEA专用连接器 |
|------|--|

| | |
|------|--|
| EMC | 正成连接器欧标系列-EMC证书 CE ROHS REACH IP |
| RoHS | 正成-M12 连接器 ROHS证书 |