

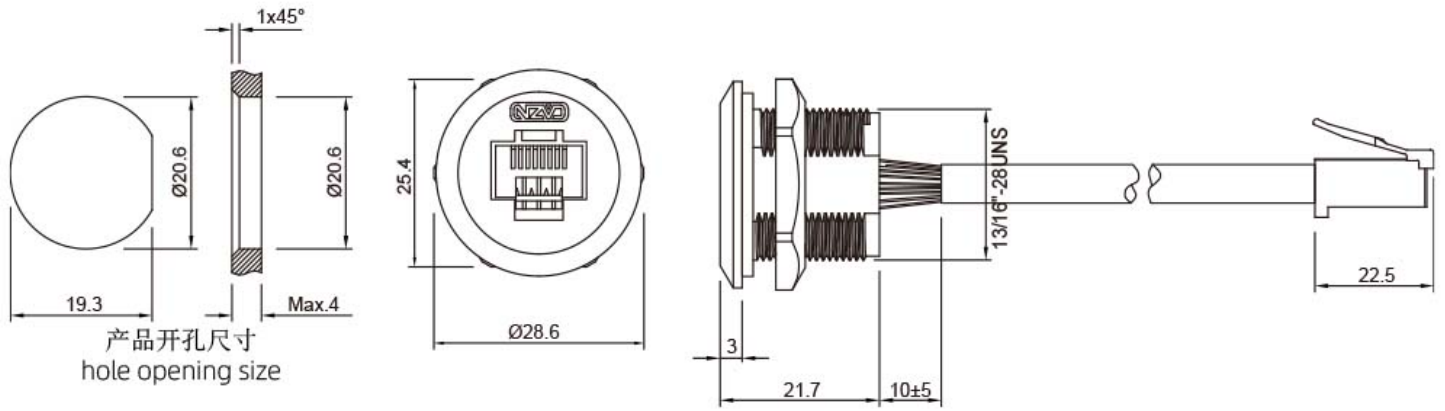


- 塑胶防水连接器 EP面板系列，
- 结构类型：面板型板前安装母插座(灌胶)，
- 插针类型：孔型，
- 连接方式：焊接式，
- 芯数：CAT5e，CAT6e，
- 接地：可定制，
- 认证：CE RoHS，

机械参数

外壳材料：	热塑性塑料PA66 阻燃等级：V-0
插针材料：	黄铜/磷铜镀金
密封材料：	环氧树脂/橡胶
连接方式：	螺纹锁紧(T)
接线方式：	焊接
接触阻抗：	≤5mΩ
插拔次数：	≥500次
绝缘阻抗：	≥100mΩ
适用温度：	-40°C ~ +105°C
防护等级：	IP67，IP68
线缆材料：	PVC外被
额定电流：	1~3A
额定电压：	5~20V

尺寸图



订购产品

产品名称	芯数	产品型号-接地	产品型号-非接地	3D下载	2D下载
EP-RJ45面板型板前安装母插座/ 公直插头(灌胶)(螺纹式)-xx米- PVC线材	CAT5e	EP-FR5-PWF/MR5-NCA-xxPV-JD	EP-FR5-PWF/MR5-NCA-xxPV		↓
EP-RJ45面板型板前安装母插座/ 公直插头(灌胶)(螺纹式)-xx米- PVC线材	CAT6e	EP-FR6-PWF/MR6-NCA-xxPV-JD	EP-FR6-PWF/MR6-NCA-xxPV		

*如需要选择其他线材，请咨询客服

资料下载

产品目录	CAZN正成-塑胶防水连接器选型画册
EMC	EMC证书 、 EMC报告 、 REACH报告
RoHS	证书 、 报告
防水测试报告	证书 、 报告