

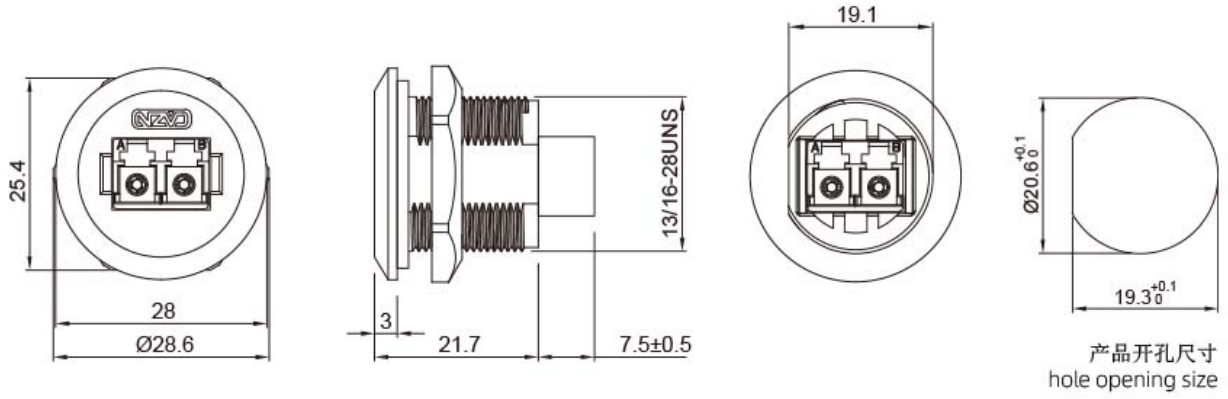


- 塑胶防水连接器 EP面板系列，
- 结构类型：板前安装双母头插座，
- 插针类型：孔型，
- 连接方式：螺纹式，
- 芯数：FDDI单模双芯，
- 认证：CE RoHS，

## 机械参数

外壳材料：	热塑性塑料PA66 阻燃等级：V-0
插针材料：	黄铜/磷铜镀金
密封材料：	环氧树脂/橡胶
连接方式：	螺纹锁紧(T)
接线方式：	焊接
接触阻抗：	≤5mΩ
插拔次数：	≥500次
绝缘阻抗：	≥100mΩ
适用温度：	-40℃ ~ +105℃
防护等级：	IP67 , IP68
线缆材料：	PVC外被
额定电流：	1~3A
额定电压：	5~20V

尺寸图



订购产品

产品名称	芯数	产品型号	3D下载	2D下载
EP-FDDI单模双芯板前安装插座(螺纹式)	FDDI单模双芯	EP-FF2-PRB		<a href="#">↓</a>

资料下载

产品目录	<a href="#">CAZN正成-塑胶防水连接器选型画册</a>
EMC	<a href="#">EMC证书</a> 、 <a href="#">EMC报告</a> 、 <a href="#">REACH报告</a>
RoHS	<a href="#">证书</a> 、 <a href="#">报告</a>
防水测试报告	<a href="#">证书</a> 、 <a href="#">报告</a>