

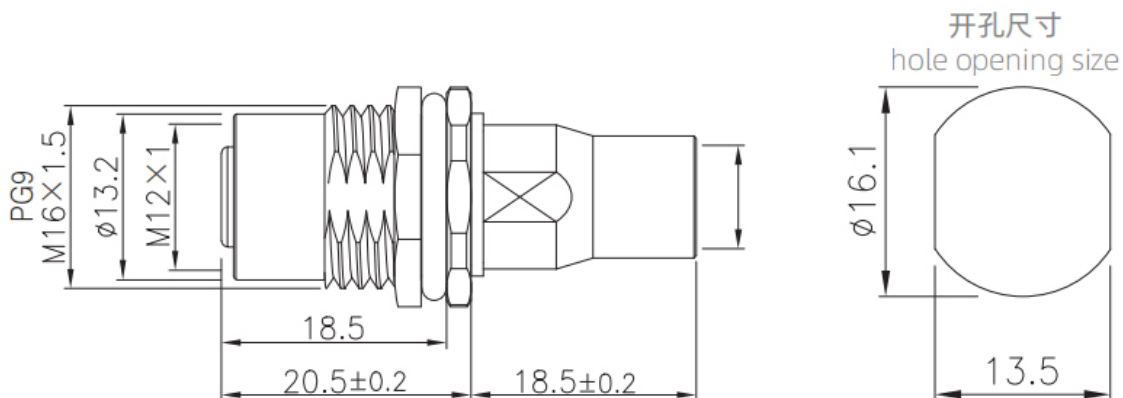


- 欧标连接器 M12系列 ,
- 结构类型 : 板后安装插座 ,
- 插针类型 : 孔型 ,
- 芯数 : 2,3,4,5,6,8,12,17pin ,
- 连接方式 : 焊接 ,
- 屏蔽 : 是 ,
- 认证 : CE,RoHS,UL ,
- 标准 : IEC 61076-2-101 ,

机械参数

壳体材料 :	黄铜镀镍/锌合金度镍/PA+GF
胶芯材料 :	PA+GF/TPU
密封材料 :	环氧树脂/橡胶
插针材料 :	磷铜镀金/黄铜
成型材料 :	TPU/PVC
绝缘阻抗 :	$\geq 100 \text{ M}\Omega$
接触阻抗 :	$\leq 5 \text{ m}\Omega$
插拔次数 :	≥ 500 次
适用温度 :	-25°C ~ +80°C
防护等级 :	IP65/IP67
执行标准 :	IEC 61076-2-101

尺寸图



接线定义

芯位 Pins	线芯颜色 Wire core color	
	2芯(Pins)	
1	BN	
2	-	
3	BU	

芯位 Pins	线芯颜色 Wire core color	
	3芯(Pins)	
1	BN	
2	-	
3	BU	
4	BK	

芯位 Pins	线芯颜色 Wire core color	
	6芯(Pins)	
1	BN	
2	WH	
3	BU	
4	BK	
5	-	
6	GY	
7	RD	

芯位 Pins	线芯颜色 Wire core color	
	8芯(Pins)	
1	WH	
2	BN	
3	GN	
4	YE	
5	GY	
6	PK	
7	BU	
8	RD	

芯位 Pins	线芯颜色 Wire core color					
	4芯A编码(4 Pins A-Code)		4芯B编码(4 Pins B-Code)		4芯D编码(4 Pins D-Code)	
1	BN		BN		YE	
2	WH		WH		WH	
3	BU		BU		OG	
4	BK		BK		BU	

芯位 Pins	线芯颜色 Wire core color	
	12芯(Pins)	
1	BN	
2	BU	
3	WH	
4	GN	
5	PK	
6	YE	
7	BK	
8	GY	
9	RD	
10	VT	
11	OG	
12	LTGN	

芯位 Pins	线芯颜色 Wire core color	
	17芯(Pins)	
1	BN	
2	BU	
3	WH	
4	GN	
5	PK	
6	YE	
7	BK	
8	GY	
9	RD	
10	VT	
11	OG	
12	LTGN	
13	LTBU	
14	BKWH	
15	BNWH	
16	RDWH	
17	BUWH	

*接线定义按常规标准，如按协议或者其他请联系我司业务。
Wiring definition according to conventional standards, if according to the agreement or other please contact our sales.



电气参数

订购产品

产品名称	开孔尺寸	3D下载	2D 下载
M16	PG9		
M12板后安装孔型插座 2A 焊线式 螺牙M16*1.5/PG9 屏蔽	M12-S2A-GWFM16-xPV-PBG	M12-S2A-GWFPG9-xPV-PBG	
M12板后安装孔型插座 3A 焊线式 螺牙M16*1.5/PG9 屏蔽	M12-S3A-GWFM16-xPV-PBG	M12-S3A-GWFPG9-xPV-PBG	
M12板后安装孔型插座 3C 焊线式 螺牙M16*1.5/PG9 屏蔽	M12-S3C-GWFM16-xPV-PBG	M12-S3C-GWFPG9-xPV-PBG	
M12板后安装孔型插座 4A 焊线式 螺牙M16*1.5/PG9 屏蔽	M12-S4A-GWFM16-xPV-PBG	M12-S4A-GWFPG9-xPV-PBG	
M12板后安装孔型插座 4D 焊线式 螺牙M16*1.5/PG9 屏蔽	M12-S2A-GWFM16-xPV-PBG	M12-S2A-GWFPG9-xPV-PBG	
M12板后安装孔型插座 4C 焊线式 螺牙M16*1.5/PG9 屏蔽	M12-S2A-GWFM16-xPV-PBG	M12-S2A-GWFPG9-xPV-PBG	
M12板后安装孔型插座 5A 焊线式 螺牙M16*1.5/PG9 屏蔽	M12-S5A-GWFM16-xPV-PBG	M12-S5A-GWFPG9-xPV-PBG	
M12板后安装孔型插座 5B 焊线式 螺牙M16*1.5/PG9 屏蔽	M12-S2A-GWFM16-xPV-PBG	M12-S2A-GWFPG9-xPV-PBG	
M12板后安装孔型插座 5C 焊线式 螺牙M16*1.5/PG9 屏蔽	M12-S2A-GWFM16-xPV-PBG	M12-S2A-GWFPG9-xPV-PBG	
M12板后安装孔型插座 6A 焊线式 螺牙M16*1.5/PG9 屏蔽	M12-S2A-GWFM16-xPV-PBG	M12-S2A-GWFPG9-xPV-PBG	
M12板后安装孔型插座 6C 焊线式 螺牙M16*1.5/PG9 屏蔽	M12-S2A-GWFM16-xPV-PBG	M12-S2A-GWFPG9-xPV-PBG	
M12板后安装孔型插座 8A 焊线式 螺牙M16*1.5/PG9 屏蔽	M12-S2A-GWFM16-xPV-PBG	M12-S2A-GWFPG9-xPV-PBG	
M12板后安装孔型插座 12A 焊线式 螺牙M16*1.5/PG9 屏蔽	M12-S2A-GWFM16-xPV-PBG	M12-S2A-GWFPG9-xPV-PBG	
M12板后安装孔型插座 17A 焊线式 螺牙M16*1.5/PG9 屏蔽	M12-S17A-GWFM16-xPV-PBG	M12-S17A-GWFPG9-xPV-PBG	

资料下载

产品目录	CAZN正成-欧标连接器选型画册、NMEA专用连接器
EMC	正成连接器欧标系列-EMC证书 CE ROHS REACH IP
RoHS	正成-M12 连接器 ROHS证书