

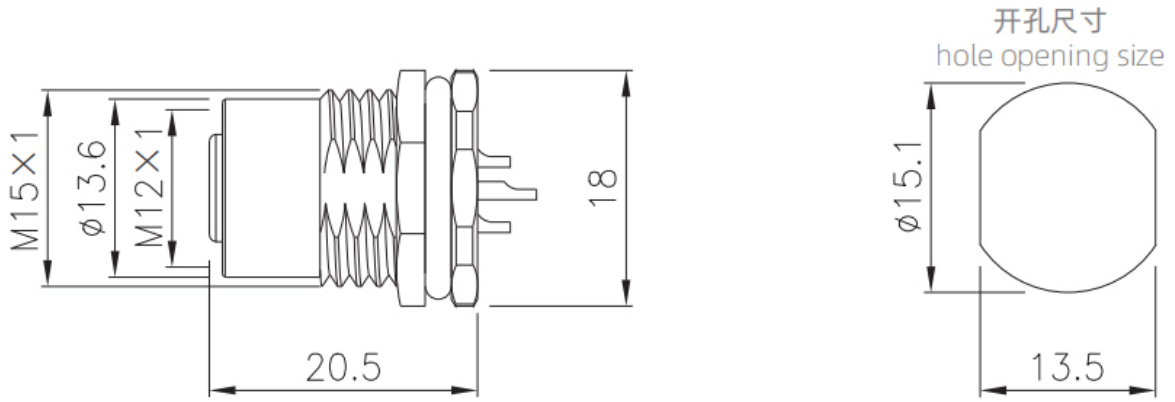


- 欧标连接器 M12系列，
- 结构类型：板后安装插座，
- 插针类型：孔型，
- 芯数：2,3,4,5,6,8,12,17pin，
- 连接方式：焊接，
- 屏蔽：否，
- 认证：CE,RoHS,UL，
- 标准：IEC 61076-2-101，

机械参数

壳体材料：	黄铜镀镍/锌合金度镍/PA+GF
胶芯材料：	PA+GF/TPU
密封材料：	环氧树脂/橡胶
插针材料：	磷铜镀金/黄铜
成型材料：	TPU/PVC
绝缘阻抗：	$\geq 100 \text{ M}\Omega$
接触阻抗：	$\leq 5 \text{ m}\Omega$
插拔次数：	≥ 500 次
适用温度：	-25°C ~ +80°C
防护等级：	IP65/IP67
执行标准：	IEC 61076-2-101

尺寸图



PCB芯位图

芯数 Pins	2A	3A	4A	4D	5A
针型 插板式芯位分布图 Male PCB Pins Arrangement					
	5B	6A	8A	12A	17A
芯数 Pins	2A	3A	4A	4D	5A
孔型 插板式芯位分布图 Female PCB Pins Arrangement					
	5B	6A	8A	12A	17A

电气参数

芯数 Pins	针型 Male				额定电流 Rated current	额定电压 Rated voltage		导体规格 Conductor size		孔型 Female			
	A	B	C	D		A/C	D/C	AWG	mm ²	A	B	C	D
2					4A	250V	250V	22	0.34				
3					4A	250V	250V	22	0.34				
4					4A	250V	250V	22	0.34				
5					4A:A型(A-Code) B型(B-Code) 2A:C型(C-Code)	60V	60V	22	0.34				
6					2A	30V	30V	24	0.25				
8					2A	30V	30V	24	0.25				
12					1.5A	30V	30V	26	0.14				
17					1.5A	30V	30V	26	0.14				

订购产品

产品名称	开孔尺寸-M15	3D下载	2D下载
M12板后安装孔型插座 2A 焊线式 螺牙M15*1 塑胶款	M12-S2A-PWFM15-xPV		
M12板后安装孔型插座 3A 焊线式 螺牙M15*1 塑胶款	M12-S3A-PWFM15-xPV		
M12板后安装孔型插座 3C 焊线式 螺牙M15*1 塑胶款	M12-S3C-PWFM15-xPV		
M12板后安装孔型插座 4A 焊线式 螺牙M15*1 塑胶款	M12-S4A-PWFM15-xPV		
M12板后安装孔型插座 4C 焊线式 螺牙M15*1 塑胶款	M12-S4C-PWFM15-xPV		
M12板后安装孔型插座 4D 焊线式 螺牙M15*1 塑胶款	M12-S4D-PWFM15-xPV		
M12板后安装孔型插座 5A 焊线式 螺牙M15*1 塑胶款	M12-S5A-PWFM15-xPV		
M12板后安装孔型插座 5B 焊线式 螺牙M15*1 塑胶款	M12-S5B-PWFM15-xPV		
M12板后安装孔型插座 5C 焊线式 螺牙M15*1 塑胶款	M12-S5C-PWFM15-xPV		
M12板后安装孔型插座 6A 焊线式 螺牙M15*1 塑胶款	M12-S6A-PWFM15-xPV		
M12板后安装孔型插座 6C 焊线式 螺牙M15*1 塑胶款	M12-S6C-PWFM15-xPV		
M12板后安装孔型插座 8A 焊线式 螺牙M15*1 塑胶款	M12-S8A-PWFM15-xPV		
M12板后安装孔型插座 12A 焊线式 螺牙M15*1 塑胶款	M12-S12A-PWFM15-xPV		

M12板后安装孔型插座 17A 焊线式 螺牙M15*1 塑胶款	M12-S17A-PWFM15-xPV		
---------------------------------	---------------------	--	--

资料下载

产品目录	CAZN正成-欧标连接器选型画册、NMEA专用连接器
EMC	正成连接器欧标系列-EMC证书 CE ROHS REACH IP
RoHS	正成-M12 连接器 ROHS证书