

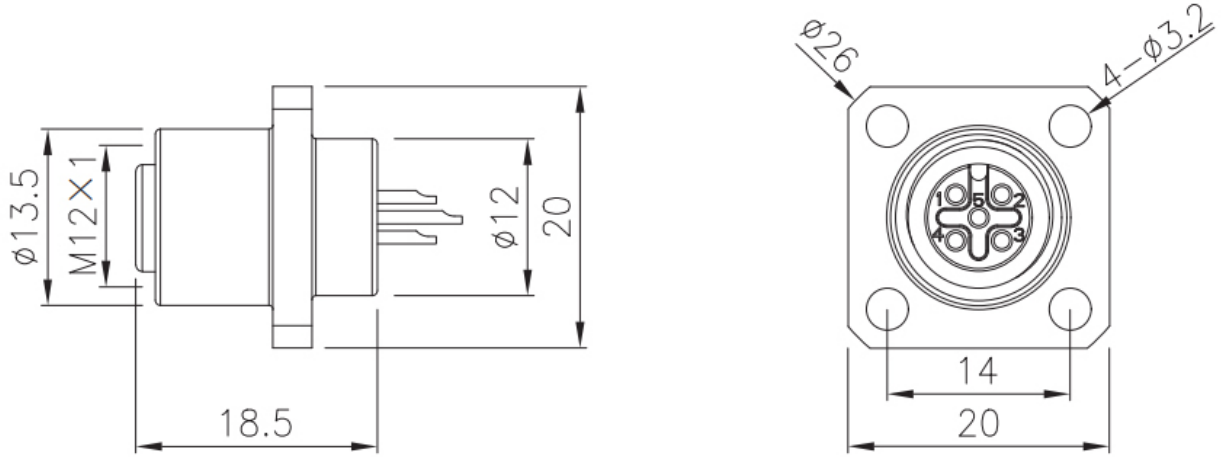


- 欧标连接器 M12系列 ,
- 结构类型 : 方型法兰插座 ,
- 插针类型 : 孔型 ,
- 芯数 : 2,3,4,5,6,8,12,17pin ,
- 连接方式 : 焊接 ,
- 屏蔽 : 否 ,
- 认证 : CE,RoHS,UL ,
- 标准 : IEC 61076-2-101 ,

机械参数

壳体材料 :	黄铜镀镍/锌合金度镍/PA+GF
胶芯材料 :	PA+GF/TPU
密封材料 :	环氧树脂/橡胶
插针材料 :	磷铜镀金/黄铜
成型材料 :	TPU/PVC
绝缘阻抗 :	$\geq 100 \text{ M}\Omega$
接触阻抗 :	$\leq 5 \text{ m}\Omega$
插拔次数 :	≥ 500 次
适用温度 :	-25°C ~ +80°C
防护等级 :	IP65/IP67
执行标准 :	IEC 61076-2-101

尺寸图



接线定义

芯位 Pins	线芯颜色 Wire core color
2芯(Pins)	
1	BN
2	-
3	BU

芯位 Pins	线芯颜色 Wire core color
3芯(Pins)	
1	BN
2	-
3	BU
4	BK

芯位 Pins	线芯颜色 Wire core color
6芯(Pins)	
1	BN
2	WH
3	BU
4	BK
5	-
6	GY
7	RD

芯位 Pins	线芯颜色 Wire core color
8芯(Pins)	
1	WH
2	BN
3	GN
4	YE
5	GY
6	PK
7	BU
8	RD

芯位 Pins	线芯颜色 Wire core color		
	4芯A编码(4 Pins A-Code)	4芯B编码(4 Pins B-Code)	4芯D编码(4 Pins D-Code)
1	BN	BN	YE
2	WH	WH	WH
3	BU	BU	OG
4	BK	BK	BU

芯位 Pins	线芯颜色 Wire core color
12芯(Pins)	
1	BN
2	BU
3	WH
4	GN
5	PK
6	YE
7	BK
8	GY
9	RD
10	VT
11	OG
12	LTGN

芯位 Pins	线芯颜色 Wire core color
17芯(Pins)	
1	BN
2	BU
3	WH
4	GN
5	PK
6	YE
7	BK
8	GY
9	RD
10	VT
11	OG
12	LTGN
13	LTBU
14	BKWH
15	BNWH
16	RDWH
17	BUWH

芯位 Pins	线芯颜色 Wire core color	
	5芯A编码(5 Pins A-Code)	5芯B编码(5 Pins B-Code)
1	BN	BN
2	WH	WH
3	BU	BU
4	BK	BK
5	GY	GY

*接线定义按常规标准，如按协议或者其他请联系我司业务。

Wiring definition according to conventional standards, if according to the agreement or other please contact our sales.

电气参数

芯数 Pins	针型 Male				额定电流 Rated current	额定电压 Rated voltage		导体规格 Conductor size		孔型 Female			
	A	B	C	D		A/C	D/C	AWG	mm ²	A	B	C	D
2					4A	250V	250V	22	0.34				
3					4A	250V	250V	22	0.34				
4					4A	250V	250V	22	0.34				
5					4A:A型(A-Code) B型(B-Code) 2A:C型(C-Code)	60V	60V	22	0.34				
6					2A	30V	30V	24	0.25				
8					2A	30V	30V	24	0.25				
12					1.5A	30V	30V	26	0.14				
17					1.5A	30V	30V	26	0.14				

订购产品

产品名称	开孔尺寸-M12	3D下载	2D下载
M12方形法兰孔型插座 2A 焊线式	M12-S2A-GWH-xPV		
M12方形法兰孔型插座 3A 焊线式	M12-S3A-GWH-xPV		
M12方形法兰孔型插座 3C 焊线式	M12-S3C-GWH-xPV		
M12方形法兰孔型插座 4A 焊线式	M12-S4A-GWH-xPV		
M12方形法兰孔型插座 4D 焊线式	M12-S2A-GWH-xPV		
M12方形法兰孔型插座 4C 焊线式	M12-S2A-GWH-xPV		
M12方形法兰孔型插座 5A 焊线式	M12-S5A-GWH-xPV		
M12方形法兰孔型插座 5B 焊线式	M12-S2A-GWH-xPV		
M12方形法兰孔型插座 5C 焊线式	M12-S2A-GWH-xPV		
M12方形法兰孔型插座 6A 焊线式	M12-S2A-GWH-xPV		
M12方形法兰孔型插座 6C 焊线式	M12-S2A-GWH-xPV		
M12方形法兰孔型插座 8A 焊线式	M12-S2A-GWH-xPV		
M12方形法兰孔型插座 12A 焊线式	M12-S2A-GWH-xPV		

M12方形法兰孔型插座 17A 焊线式	M12-S17A-GWH-xPV		
---------------------	------------------	--	--

资料下载

产品目录	CAZN正成-欧标连接器选型画册、NMEA专用连接器
EMC	正成连接器欧标系列-EMC证书 CE ROHS REACH IP
RoHS	正成-M12 连接器 ROHS证书