

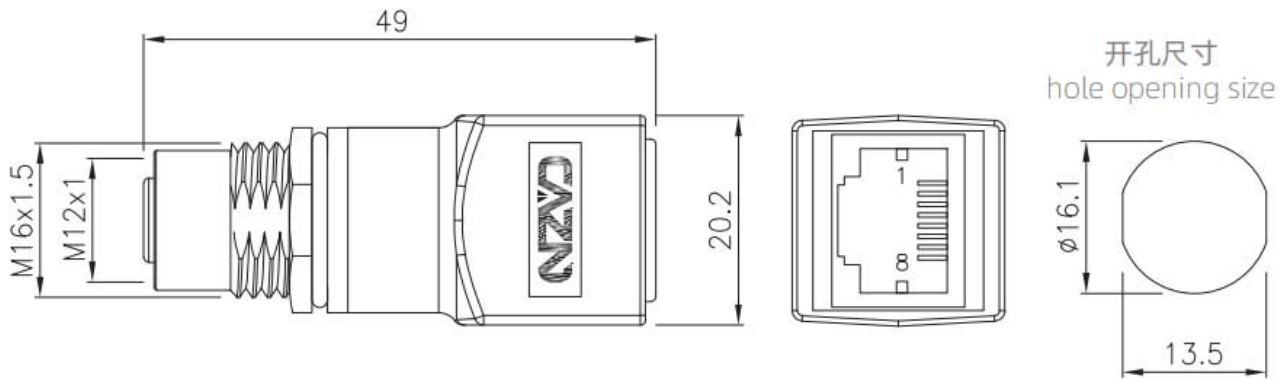


- 欧标连接器 M12系列 180°数据型 ,
- 结构类型 : 转接器 ,
- 插针类型 : 直式孔型 ,
- 芯数 : 8pin ,
- 连接方式 : 转接RJ45 ,
- 接地 : 否 ,
- 认证 : CE,RoHS,UL ,
- 标准 : IEC 61076-2-101,

机械参数

壳体材料 :	黄铜镀镍/锌合金度镍/PA+GF
胶芯材料 :	PA+GF/TPU
密封材料 :	环氧树脂/橡胶
插针材料 :	磷铜镀金/黄铜
成型材料 :	TPU/PVC
绝缘阻抗 :	$\geq 100 \text{ M}\Omega$
接触阻抗 :	$\leq 5 \text{ m}\Omega$
插拔次数 :	≥ 500 次
适用温度 :	-25°C ~ +80°C
防护等级 :	IP65/IP67
执行标准 :	IEC 61076-2-101

尺寸图



接线定义

芯位 Pins	线芯颜色 Wire core color			
	8X(8 Pins X-Code)			
1	WHOG			D1+
2	OG			D1-
3	WHGN			D2+
4	GN			D2-
5	WHBN			D4+
6	BN			D4-
7	WHBU			D3-
8	BU			D3+

芯位 Pins	线芯颜色 Wire core color			
	6Y(6 Pins Y-Code)			
1	WHOG			D1+
2	OG			D1-
3	WHGN			D2+
4	GN			D2-
5	BU			D4+
6	WH			D4-

芯位 Pins	线芯颜色 Wire core color			
	8Y(8 Pins Y-Code)			
1	WHOG			D1+
2	OG			D1-
3	WHGN			D2+
4	GN			D2-
5	BU			D4+
6	WH			D4-
7	BN			D3-
8	BK			D3+

*接线定义按常规标准，如按协议或者其他请联系我司业务。

Wiring definition according to conventional standards, if according to the agreement or other please contact our sales.

电气参数

接口类型 Interface Code type	芯数 Pins	针型 Male	额定电流 Rated current	额定电压 Rated voltage		导体规格 Conductor size		孔型 Female
				A/C	D/C	AWG	mm ²	
X型 X-Code	8X		0.5A	50V	60V	26~24	0.14~0.25	
Y型 Y-Code	6Y		0.5A/12A	30V	30V	2×26AWG+ 4×20AWG	0.14~0.5	
	8Y		0.5A/6A	30V	30V	4×26AWG+ 4×20AWG	0.14~0.5	

订购产品

产品名称	芯数	产品型号	3D下载	2D下载
M12直式孔型转RJ45转接器 180° 数据型	8X	M12 - S 8X / RJ45 - A - F8		180°

资料下载

产品目录	CAZN正成-欧标连接器选型画册、NMEA专用连接器
EMC	正成连接器欧标系列-EMC证书 CE ROHS REACH IP
RoHS	正成-M12 连接器 ROHS证书