

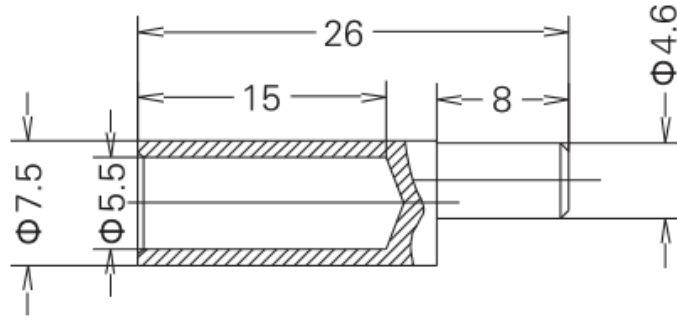


- 用于PE扩展
- 16mm<sup>2</sup>

### 插针技术参数

材料：	铜合金 Copper Alloy
表面处理：	镀银 Hard-silver Plated
接触电阻：	≤0.3mΩ
电缆绞线依据IEC 60 228-5	
轴向螺栓连接	
导线规格：	10-38mm <sup>2</sup>
AWG：	6-2
内六角扳手：	SW 4
剥线长度：	13mm
拧紧力矩	
导线规格：	10 16 25 35
Nm：	6 6 7 8

尺寸图



订购产品

型号	描述	3D下载	2D下载
PE-E16	电缆终端 用于PE扩展 16mm <sup>2</sup>	<a href="#">↓</a>	<a href="#">↓</a>

资料下载

产品目录	<a href="#">CAZN正成-重载连接器选型手册</a>
认证/证书	<a href="#">EMC认证</a>
RoHS报告	<a href="#">查看</a>
防水测试报告	<a href="#">查看</a>