

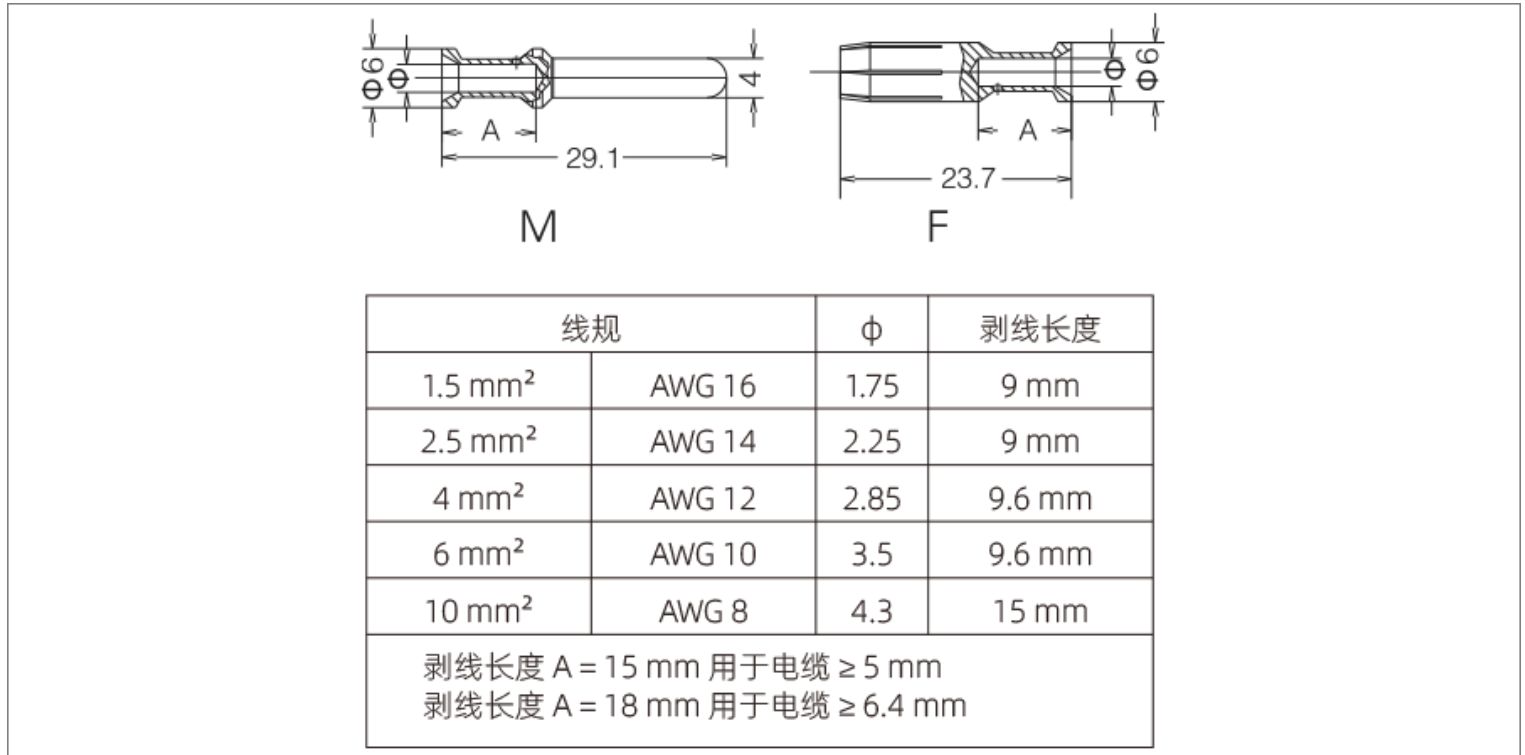


■ 接触电阻: $\leq 0.3\text{m}\Omega$

插针

材料：	铜合金 Copper Alloy
表面处理：	镀银 Hard-silver Plated
接触电阻：	$\leq 0.3\text{m}\Omega$
冷压连接	
导线规格：	1.5-10mm ²
AWG：	16-8

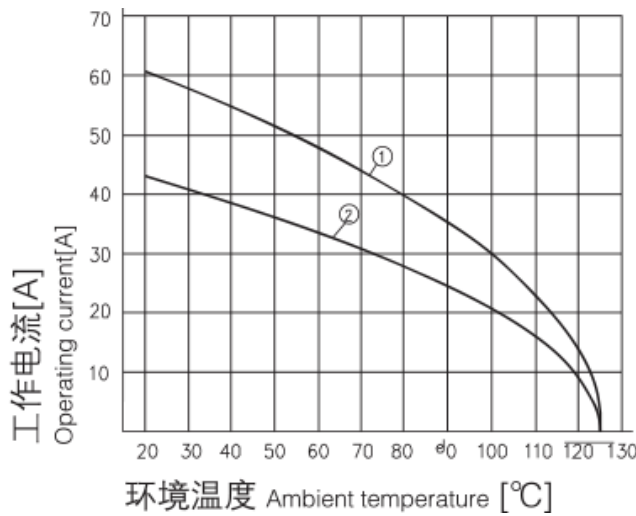
尺寸图



电流负载能力

电流负载能力所受的限制主要来自包含接插针的接插体可承受的最大温度

测试和控制过程依据 DIN EN 60512-5



① 24B外壳带6个模块，导线截面：10mm²

② 24B外壳带6个模块，导线截面：6mm²

订购产品

描述	型号-公针	型号-母针	线规-mm ²	线规-AWG	3D下载	2D下载
40A冷压针-镀银-1.5	MCS40-1.5	FCS40-1.5	1.5	16	↓	↓
40A冷压针-镀银-2.5	MCS40-2.5	FCS40-2.5	2.5	14	↓	↓
40A冷压针-镀银-4.0	MCS40-4.0	FCS40-4.0	4	12	↓	↓
40A冷压针-镀银-6.0	MCS40-6.0	FCS40-6.0	6	10	↓	↓
40A冷压针-镀银-10.0	MCS40-10.0	FCS40-10.0	10	8	↓	↓

资料下载

产品目录	CAZN正成-重载连接器选型手册
认证/证书	EMC认证
RoHS报告	查看
防水测试报告	查看