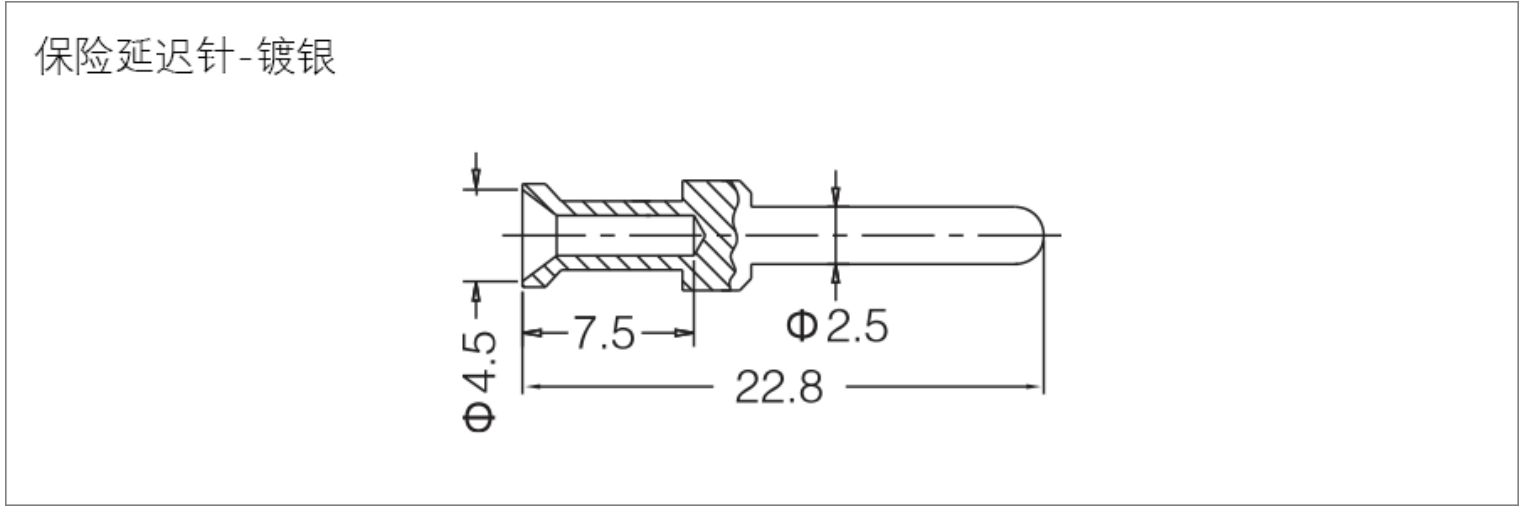




材料：	铜合金 Copper Alloy
表面处理：	镀银 Hard-silver Plated / 镀金 Hard-gold Plated
接触电阻：	≤1mΩ
冷压连接	
导线规格：	0.14-2.5mm <sup>2</sup>
AWG：	26-14
PE螺钉连接	
导线规格：	2.5mm <sup>2</sup>
AWG：	14

尺寸图



订购产品

型号	描述	线规-mm <sup>2</sup>	3D下载	2D下载
CESM-1.0R	保险延迟针 镀银 1mm <sup>2</sup> 公头	1	<a href="#">↓</a>	<a href="#">↓</a>
CESM-1.5R	保险延迟针 镀银 1.5mm <sup>2</sup> 公头	1.5	<a href="#">↓</a>	<a href="#">↓</a>
CESM-2.5R	保险延迟针 镀银 2.5mm <sup>2</sup> 公头	2.5	<a href="#">↓</a>	<a href="#">↓</a>

压接线径: 0.14-0.37mm<sup>2</sup>请选择TL02冷压钳

资料下载

产品目录	<a href="#">CAZN正成-重载连接器选型手册</a>
认证/证书	<a href="#">EMC认证</a>
RoHS报告	<a href="#">查看</a>
防水测试报告	<a href="#">查看</a>