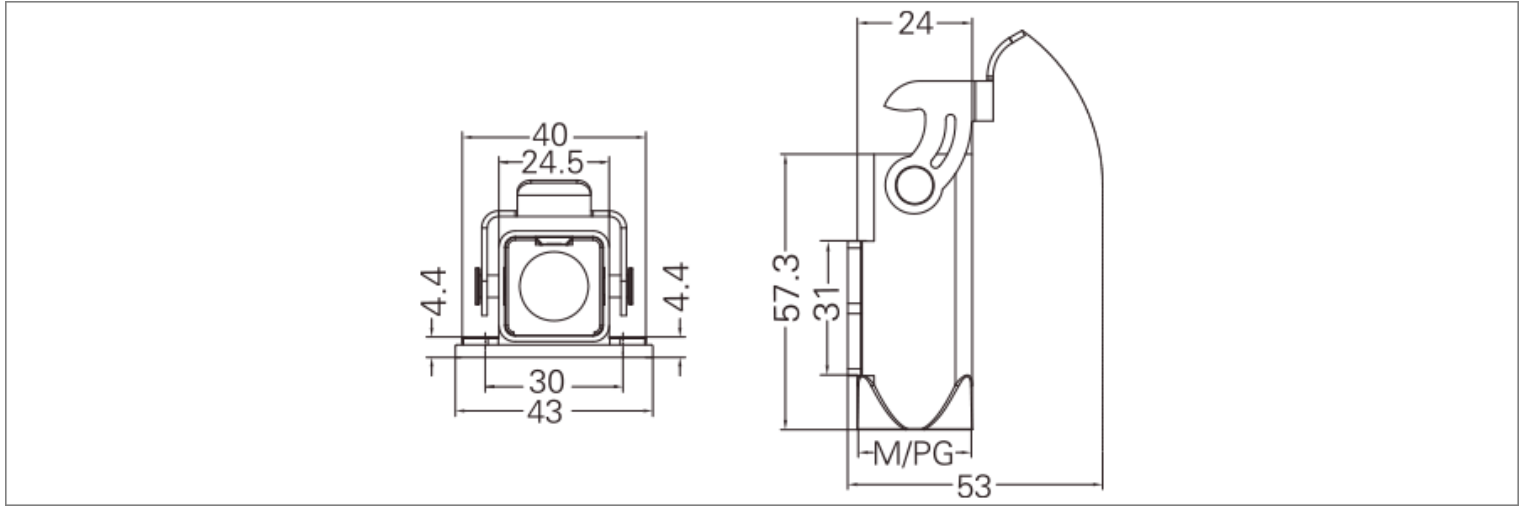




技术参数

3A 金属外壳	
材料：	铸锌 Zinc Die-Cast
颜色：	灰色 Grey
联锁元件	
联锁方式：	金属弹性压合 Lever
材料：	金属(铁)镀锌 Metal Galvanized / Nickel Plating
密封元件：	NBR
适用温度范围：	-40°C ~ +125°C
阻燃等级：	V0
防护等级(联锁状态,DIN EN 60 529)：	IP65

尺寸图



订购产品

Type	Description	Thread	Class of protection	3Ddownload	2Ddownload
EMC.H3A-SF-1L-M20	啊3A Metal Shell (EMC) - Bottom cover shell	M20	IP65	↓	↓
EMC.H3A-SF-1L-PG11	啊3A Metal Shell (EMC) - Bottom cover shell	PG11	IP65	↓	↓

资料下载

产品目录	CAZN正成-重载连接器选型手册
认证/证书	EMC认证
RoHS报告	查看
防水测试报告	查看