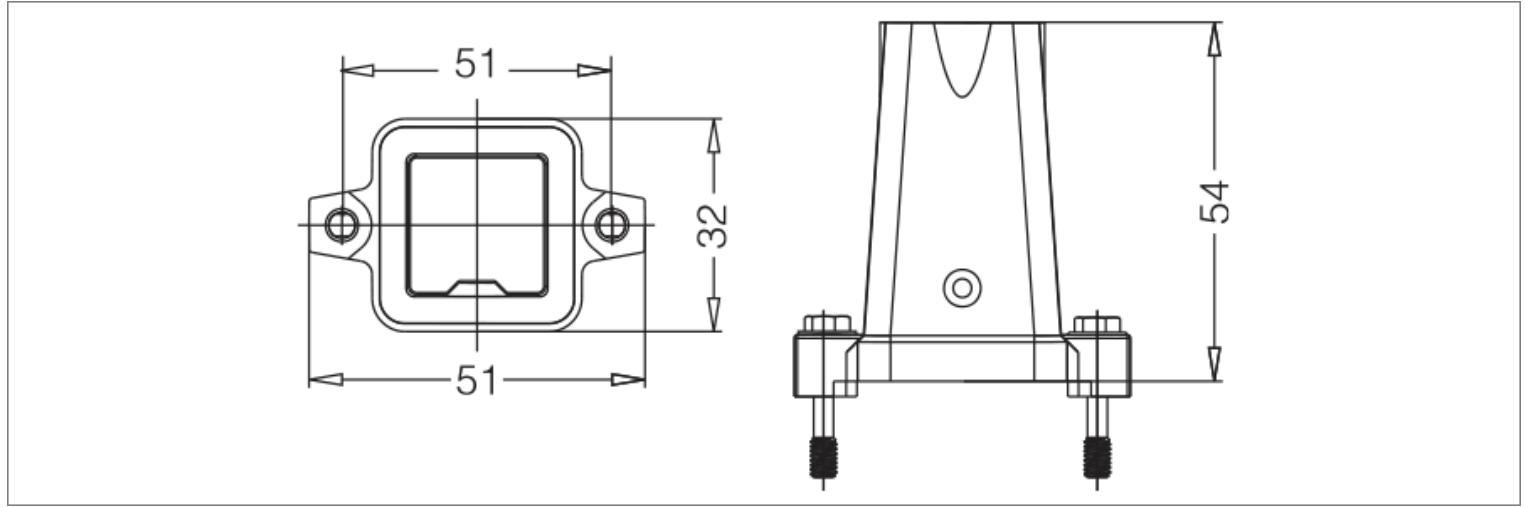




## 技术参数

3A 高防护外壳	
表面处理：	喷涂/Epoxy Power Paint
材料：	铸锌 Zinc Die-Cast
颜色：	黑色/灰色 Black or Grey
联锁元件	
联锁方式：	螺栓连接 Screw Locking
材料：	不锈钢 Stainless Steel
密封元件：	NBR
适用温度范围：	-40°C ~ +125°C
阻燃等级：	V0
防护等级(联锁状态,DIN EN 60 529)：	IP68

尺寸图



订购产品

型号	描述	螺纹	防护等级	3D下载	2D下载
HP3A-TE-2S-M20	3A 高防护外壳 - 上壳 顶出线	M20	IP68	<a href="#">↓</a>	<a href="#">↓</a>
HP3A-TE-2S-PG11	3A 高防护外壳 - 上壳 顶出线	PG11	IP68	<a href="#">↓</a>	<a href="#">↓</a>

资料下载

产品目录	<a href="#">CAZN正成-重载连接器选型手册</a>
认证/证书	<a href="#">EMC认证</a>
RoHS报告	<a href="#">查看</a>
防水测试报告	<a href="#">查看</a>