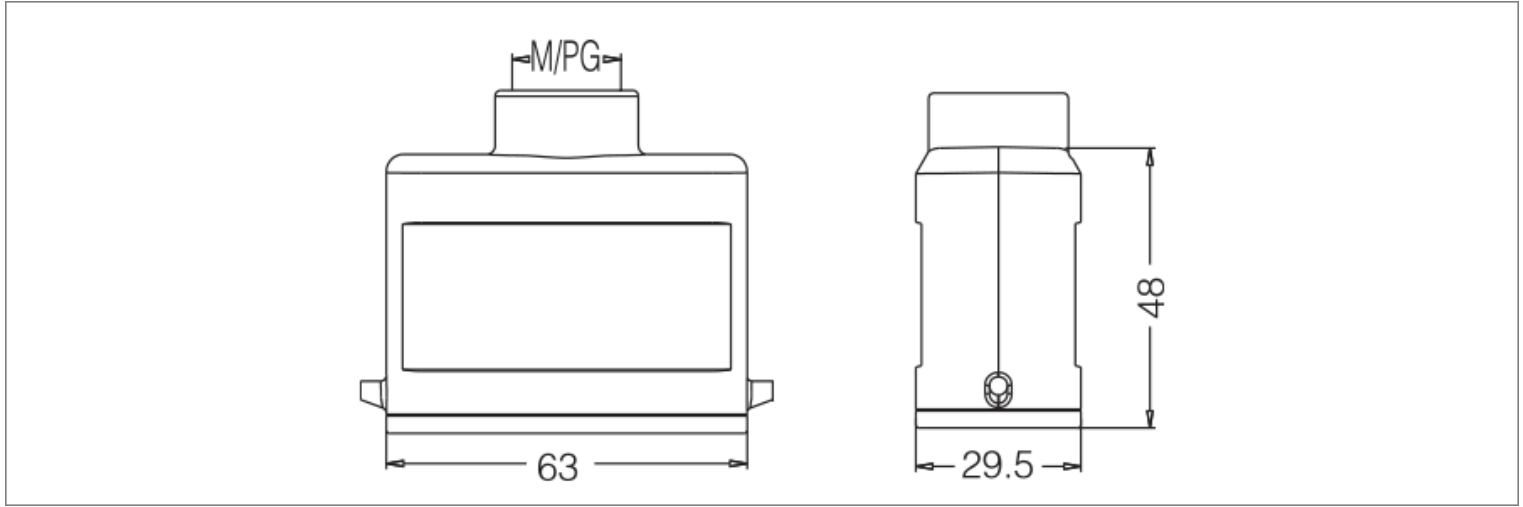




## 技术参数

材料：	铸锌 Zinc Die-Cast
颜色：	灰色 Grey
联锁元件	
联锁方式：	金属弹性压合 Lever
材料：	金属(铁)镀锌 Metal Galvanized / Nickel Plating
密封元件：	NBR
适用温度范围：	-40°C ~ +125°C
阻燃等级：	V0
防护等级(联锁状态,DIN EN 60 529)：	IP65

尺寸图



订购产品

Type	Description	Thread	Class of protection	3Ddownload	2Ddownload
H10A-TE-2B-M20	10A Metal housing - Top of the upper housing out of the cable	M20	IP65	<a href="#">↓</a>	<a href="#">↓</a>
H10A-TE-2B-PG13.5	10A Metal housing - Top of the upper housing out of the cable	PG13.5	IP65	<a href="#">↓</a>	<a href="#">↓</a>

资料下载

产品目录	<a href="#">CAZNI正成-重载连接器选型手册</a>
认证/证书	<a href="#">EMC认证</a>
RoHS报告	<a href="#">查看</a>
防水测试报告	<a href="#">查看</a>