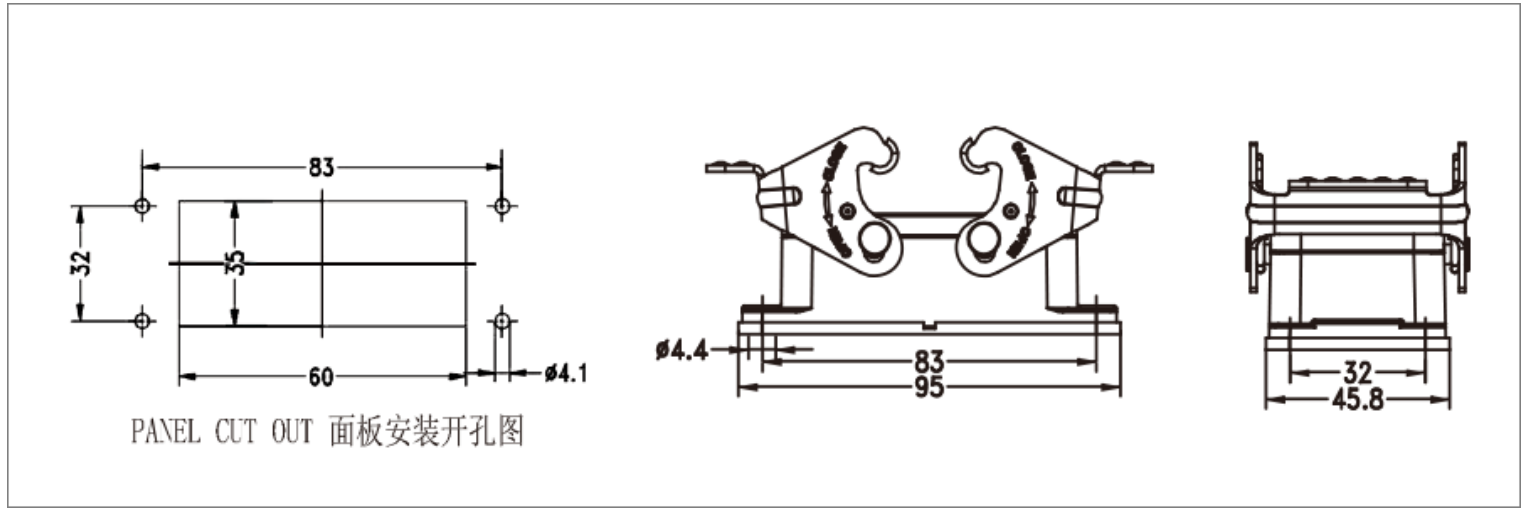




## 技术参数

B型 金属外壳	
材料：	铸铝合金 Aluminium Die-Cast, Corrosion Resistant
颜色：	灰色 Grey
联锁元件	
联锁方式：	金属弹性压合 Lever
材料：	金属(铁)镀锌 Metal Galvanized / Nickel Plating
密封元件：	NBR
适用温度范围：	-40°C ~ +125°C
阻燃等级：	V0
防护等级(联锁状态,DIN EN 60 529)：	IP65

尺寸图



订购产品

型号	描述	盖子	防护等级	3D下载	2D下载
H10B-BK-2L	10B 金属外壳 - 不封底下壳 - 双扣	无	IP65	<a href="#">↓</a>	<a href="#">↓</a>

资料下载

产品目录	<a href="#">CAZNI正成-重载连接器选型手册</a>
认证/证书	<a href="#">EMC认证</a>
RoHS报告	<a href="#">查看</a>
防水测试报告	<a href="#">查看</a>