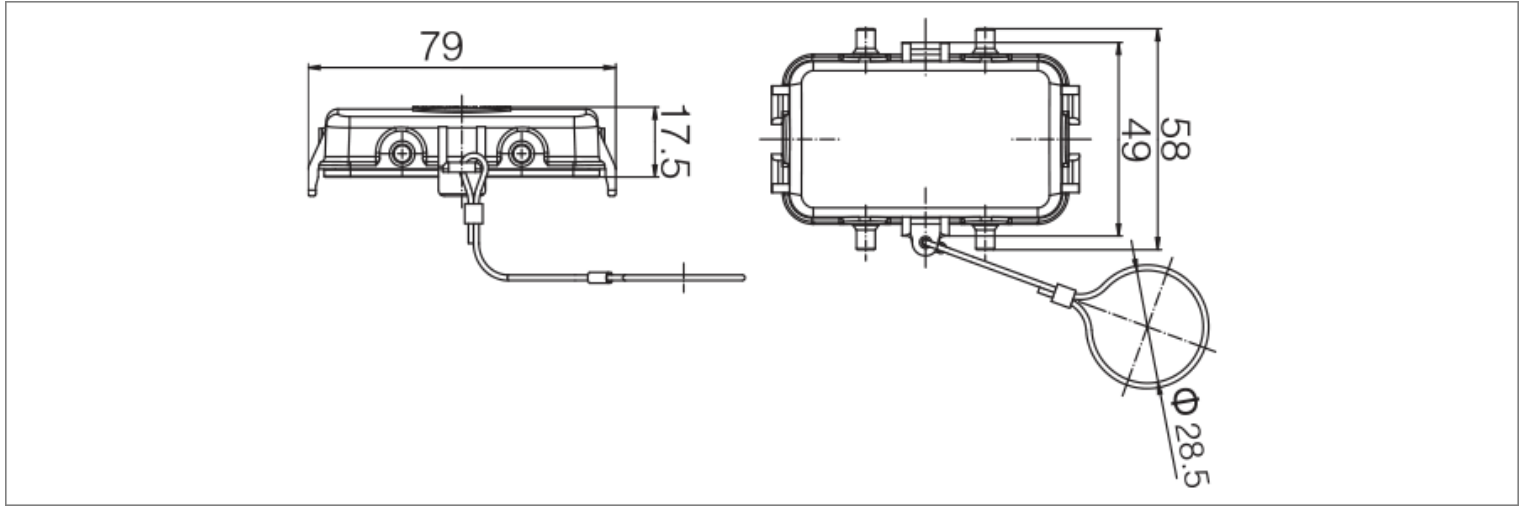




## 技术参数

材料：	聚碳酸酯 Polycarbonate
颜色：	灰白 Light Grey(RAL 7032)
联锁元件	
联锁方式：	塑料弹性压合 Lever, Plastic
材料：	聚酰胺 Polyamide
密封元件：	NBR
适用温度范围：	-40°C ~ +125°C
阻燃等级：	V0
防护等级(联锁状态,DIN EN 60 529)：	IP65

## 尺寸图



## 订购产品

型号	描述	连接方式	防护等级	3D下载	2D下载
H10B-CV-4B/1	10B 金属外壳 - 塑料防尘盖 - 用于上壳	线圈	IP65	<a href="#">↓</a>	<a href="#">↓</a>
H10B-CV-4B/2	10B 金属外壳 - 塑料防尘盖 - 用于下壳	平扣环	IP65	<a href="#">↓</a>	<a href="#">↓</a>

## 资料下载

产品目录	<a href="#">CAZN正成-重载连接器选型手册</a>
认证/证书	<a href="#">EMC认证</a>
RoHS报告	<a href="#">查看</a>
防水测试报告	<a href="#">查看</a>