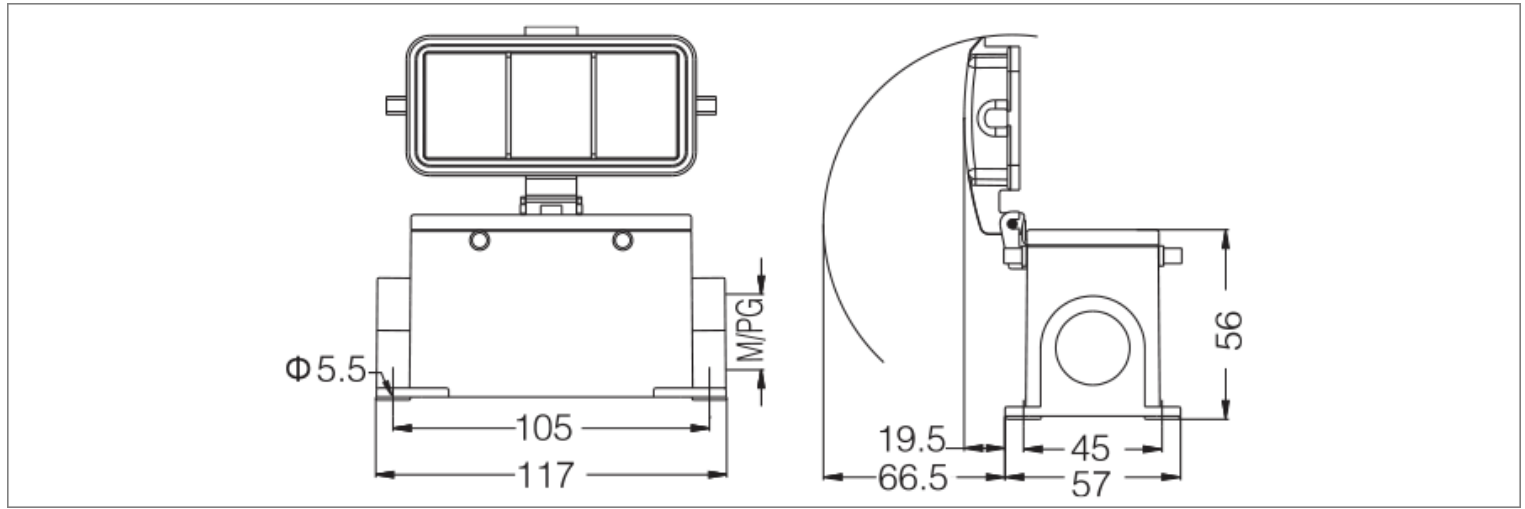




### 技术参数

B型 金属外壳	
材料：	铸铝合金 Aluminium Die-Cast, Corrosion Resistant
颜色：	灰色 Grey
联锁元件	
联锁方式：	金属弹性压合 Lever
材料：	金属(铁)镀锌 Metal Galvanized / Nickel Plating
密封元件：	NBR
适用温度范围：	-40°C ~ +125°C
阻燃等级：	V0
防护等级(联锁状态,DIN EN 60 529)：	IP65

尺寸图



订购产品

型号	描述	螺纹	盖子	防护等级	3D下载	2D下载
H16B-SF-4B-M25	16B 金属外壳 - 封底下壳 - 四耳	M25	无	IP65	<a href="#">↓</a>	<a href="#">↓</a>
H16B-SF-4B-2M25	16B 金属外壳 - 封底下壳 - 四耳	2M25	无	IP65	<a href="#">↓</a>	<a href="#">↓</a>
H16B-SF-4B-PG21	16B 金属外壳 - 封底下壳 - 四耳	PG21	无	IP65	<a href="#">↓</a>	<a href="#">↓</a>
H16B-SF-4B-2PG21	16B 金属外壳 - 封底下壳 - 四耳	2PG21	无	IP65	<a href="#">↓</a>	<a href="#">↓</a>
H16B-SF-4B-CV-M25	16B 金属外壳 - 封底下壳 - 四耳	M25	塑料盖	IP65	<a href="#">↓</a>	<a href="#">↓</a>
H16B-SF-4B-CV-2M25	16B 金属外壳 - 封底下壳 - 四耳	2M25	塑料盖	IP65	<a href="#">↓</a>	<a href="#">↓</a>
H16B-SF-4B-CV-PG21	16B 金属外壳 - 封底下壳 - 四耳	PG21	塑料盖	IP65	<a href="#">↓</a>	<a href="#">↓</a>
H16B-SF-4B-CV-2PG21	16B 金属外壳 - 封底下壳 - 四耳	2PG21	塑料盖	IP65	<a href="#">↓</a>	<a href="#">↓</a>
H16B-SF-4B-MCV-M25	16B 金属外壳 - 封底下壳 - 四耳	M25	金属盖	IP65	<a href="#">↓</a>	<a href="#">↓</a>
H16B-SF-4B-MCV-2M25	16B 金属外壳 - 封底下壳 - 四耳	2M25	金属盖	IP65	<a href="#">↓</a>	<a href="#">↓</a>
H16B-SF-4B-MCV-PG21	16B 金属外壳 - 封底下壳 - 四耳	PG21	金属盖	IP65	<a href="#">↓</a>	<a href="#">↓</a>
H16B-SF-4B-MCV-2PG21	16B 金属外壳 - 封底下壳 - 四耳	2PG21	金属盖	IP65	<a href="#">↓</a>	<a href="#">↓</a>

资料下载

产品目录	<a href="#">CAZN正成-重载连接器选型手册</a>
认证/证书	<a href="#">EMC认证</a>

RoHS报告	<a href="#">查看</a>
防水测试报告	<a href="#">查看</a>