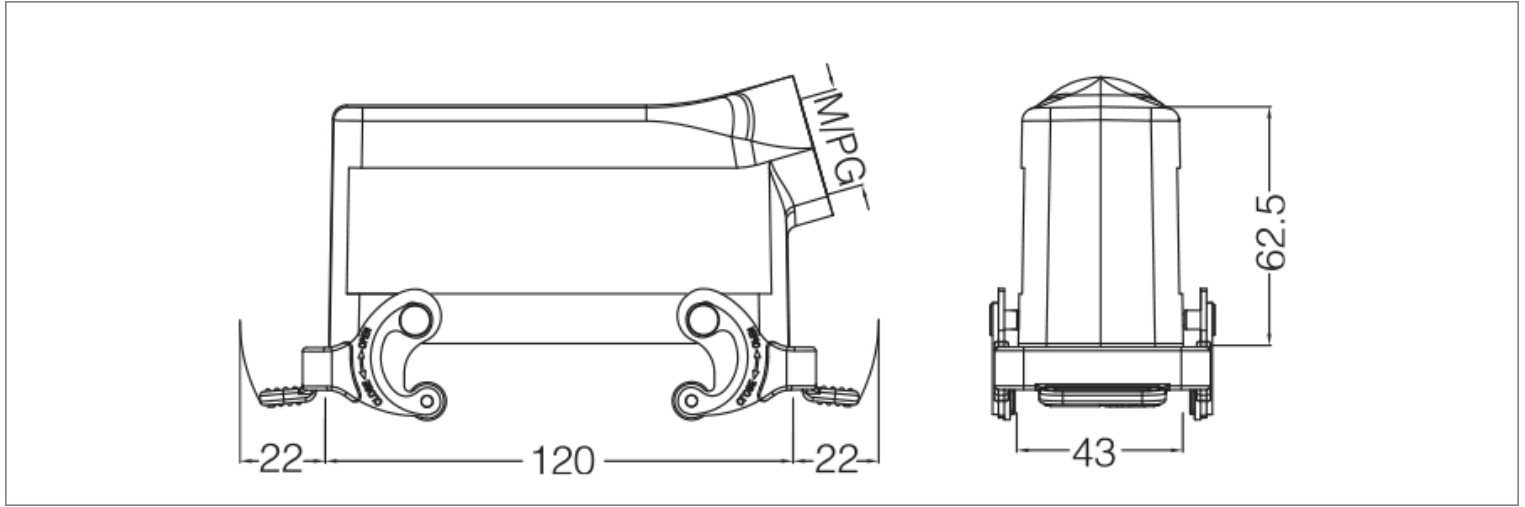




技术参数

B型 金属外壳	
材料：	铸铝合金 Aluminium Die-Cast, Corrosion Resistant
颜色：	灰色 Grey
联锁元件	
联锁方式：	金属弹性压合 Lever
材料：	金属(铁)镀锌 Metal Galvanized / Nickel Plating
密封元件：	NBR
适用温度范围：	-40°C ~ +125°C
阻燃等级：	V0
防护等级(联锁状态,DIN EN 60 529)：	IP65

尺寸图



订购产品

型号	描述	螺纹	防护等级	3D下载	2D下载
H24B-SE-2L-M25	24B 金属外壳 - 上壳 侧出线 - 双扣	M25	IP65	↓	↓
H24B-SE-2L-M32	24B 金属外壳 - 上壳 侧出线 - 双扣	M32	IP65	↓	↓
H24B-SE-2L-PG21	24B 金属外壳 - 上壳 侧出线 - 双扣	PG21	IP65	↓	↓

资料下载

产品目录	CAZN正成-重载连接器选型手册
认证/证书	EMC认证
RoHS报告	查看
防水测试报告	查看